



// ONE BRAND // ONE SOURCE // ONE SYSTEM



REMACLEAN  
Fördergurtreinigungssysteme

**Copyright © 2023 REMA TIP TOP AG**

Alle Informationen werden nach bestem Wissen und Gewissen erstellt. Dennoch sind sämtliche Angaben als unverbindliche Information zu betrachten. Es besteht keinerlei Anspruch auf Schadensersatz. Wir behalten uns das Recht auf unvorangekündigte Änderungen von technischen Spezifikationen zur Produktverbesserung vor.

Die dargestellten Informationen basieren auf technischen Erfahrungswerten, können die Produktnachhaltigkeit in spezifischen Anwendungen jedoch nicht gewähren und entheben den Nutzer auch, was Handelsmarkenrechte von Drittparteien anbelangt, nicht von der Verantwortung, selbst Eignungsprüfungen durchzuführen.

Beim Einsatz in Spezialanwendungen und Betriebsbedingungen, die sich durch Temperatureinwirkung, UV-Strahlung, Ozon-, Säure- und Laugen-Einwirkung, das Auftreten von dynamischen und statischen Kräften, Zugspannungen, Dehnungen und anderen Einflüssen charakterisieren, empfehlen wir anwendungstechnische Beratung.

<b>1.</b>	<b>U-Serie – für den Einsatz am Untergurt</b>	<b>4</b>
1.1	HM-U1	4
1.2	HM-U2	5
1.3	HM-U3	6
1.4	HM-U7	7
1.5	HM-U8	8
1.6	HM-U9	9
1.7	HM-U10	10
1.8	HM-U10 S	11
1.9	HM-U11 R	12
1.10	HM-U500	13
<b>2.</b>	<b>F-Serie – für den Einsatz an der Trommel</b>	<b>14</b>
2.1	HM-F2	14
2.2	HM-F2 PUR	15
2.3	PUR-F3	16
2.4	PUR-F4	17
2.5	PUR-F4 HD	18
2.6	PUR-F5	19
2.7	PUR-F6	20
2.8	PUR-F8	21
2.9	PUR-F300	22
2.10	PUR-F400	23
2.11	PUR-F500	24
<b>3.</b>	<b>I-Serie – für den Einsatz am Innengurt</b>	<b>25</b>
3.1	IGD HD	25
3.2	RB-IGD	26
3.3	RB-IGP-S	27
3.4	RB-IGP-S HD	28
<b>4.</b>	<b>Gurtreinigungsbürsten</b>	<b>29</b>
4.1	SGB	29
4.2	SGB-PUR	30
4.3	SGF	31
4.4	TMB	32
4.4	GRB	33
4.4	GBM	34
<b>5.</b>	<b>Reinigungsleisten</b>	<b>35</b>
5.1	KWA	36
5.2	PUR	37
5.3	PUR-LIGHT	38
5.4	M	39
5.5	C	40
5.5	HML	40
<b>6.</b>	<b>Übersichtstabellen</b>	<b>42</b>
5.1	U-Serie	42
5.2	F-Serie	44
5.3	I-Serie	46
5.4	Gurtreinigungsbürsten	47
5.5	Reinigungsleisten	48
<b>7.</b>	<b>Fragebogen REMACLEAN Gurtreinigungssystem</b>	<b>50</b>

## REMA TIP TOP – Ihr kompetenter Partner für die Fördergurtreinigung



### Steigern Sie Ihre Produktivität – mit den REMACLEAN Fördergurtreinigungssystemen von REMA TIP TOP!

Die Fördergurtreinigung wird bei vielen Anlagenbetreibern oftmals vernachlässigt. Dabei trägt eine optimale Reinigung erheblich zur Wirtschaftlichkeit bei, denn: Störungen des Produktionsprozesses, verursacht durch Verunreinigung, können zur Ineffizienz bis hin zum Stillstand der gesamten Gurtförderanlage führen. Zudem verursacht eine mangelhafte Fördergurtreinigung Zusatzkosten, zum Beispiel durch erhöhten Verschleiß an Trommeln oder Fördergurt, sowie Schüttgutverlust und Aufwendungen für manuelle Reinigungsarbeiten.

### Die Reduktion der Anlagenverfügbarkeit und vermeidbare Instandhaltungskosten werden von den Betreibern nicht mehr akzeptiert.

Die Anforderungen an Hersteller von Fördergurtreinigungssystemen sind daher klar formuliert:

- Ein optimales Reinigungsergebnis bei gleichzeitiger Schonung des Fördergurtes
- Eine effiziente Montage, sowie Wartung
- Eine lange Standzeit der Fördergurtreinigungssysteme

Die Fördergurtreinigung gilt es komplex zu betrachten. Mehrere Faktoren müssen gleichzeitig erfüllt sein, um gute

und wirtschaftliche Ergebnisse zu erzielen:

- Auswahl eines geeigneten Gurtreinigungssystems für die spezielle Anwendung
- Kombination der richtigen Systeme (Vor- und Feinreinigung)
- Optimale Positionierung der Systeme in der Gurtförderanlage
- Montage durch ausgebildete Monteure
- Festlegung und Durchführung regelmäßiger Wartungsarbeiten durch ausgebildete Fachkräfte

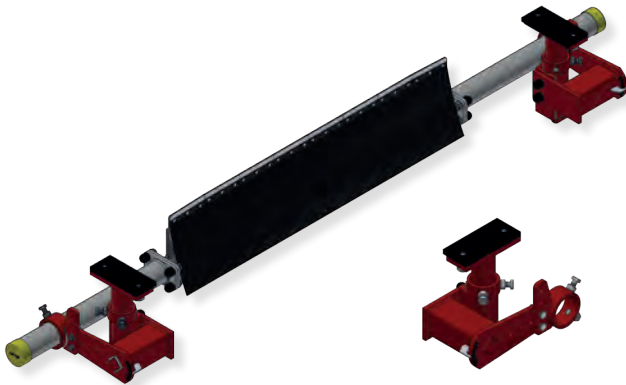
### Wird einer dieser Punkte nicht erfüllt, dann versagen auch die besten Systeme nach kurzer Zeit und bringen keinen Beitrag zur Wirtschaftlichkeit.

REMA TIP TOP ist Ihr kompetenter Partner bei der Auswahl, Montage und Wartung von Gurtreinigungssystemen – und darüber hinaus. REMA TIP TOP verfügt in allen Bereichen von Gurtförderanlagen über passende Produkte und Dienstleistungen. Unsere erfahrenen Spezialisten beraten, entwickeln und optimieren Ihre Förderanlagen. Unser dichtes Service-Netzwerk garantiert die Verfügbarkeit ausgebildeter Monteure. Jederzeit.

In unserem modernen Schulungszentrum für Fördergurtreinigung in Nauen bei Berlin stehen sowohl Seminarraum für die Vermittlung von theoretischem Wissen, als auch originale Abstreifersysteme für Montage- und Wartungsschulungen an einer Bandanlage zur Verfügung.

# REMACLEAN HM-U1

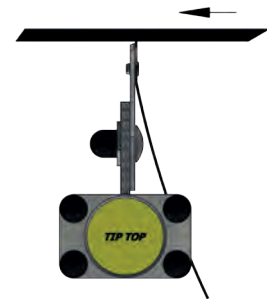
## U-Serie – für den Einsatz am Untergurt



Dieses System ist geeignet für die Reinigung des Fördergurtes im Untertrum für Geschwindigkeiten von bis zu 6,5 m/s. Die Segmente der Hartmetalleiste des **REMACLEAN HM-U1** passen sich an den Fördergurt an und ermöglichen so eine effektive Reinigung. Die Ausführung der Hartmetalleiste mit einer Antihaft-Schürze aus Kunststoff sorgt für eine lange Standzeit und Zuverlässigkeit. Die exakte Vorspannung und spätere Kontrolle ist dank der Spindelspannvorrichtung und einer integrierten Skala gewährleistet.

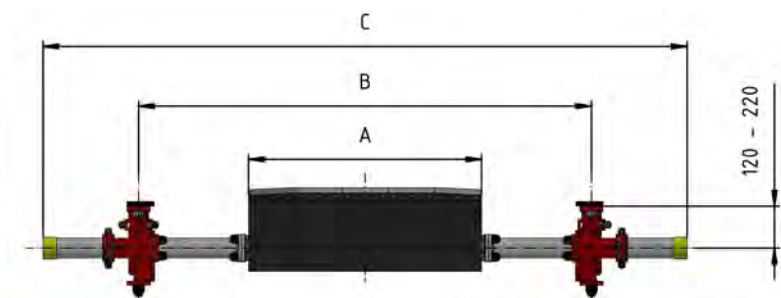
### Vorteile

- Hohe Reinigungswirkung durch optimalen Kontakt der Hartmetalleiste
- Lange Standzeiten durch den Einsatz von hochabriebfesten Hartmetallen
- Schutz der Systemträger durch Ablaufschürzen an Segmenten
- Einfache Montage und Justierung
- Wartungsarm



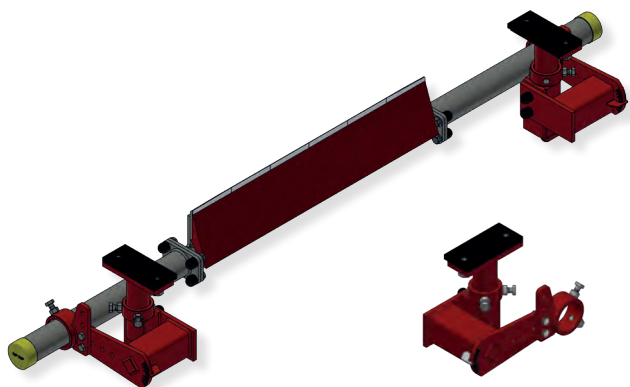
### Technische Daten

Gurtbreite [mm]	Gewicht [kg]	A [mm]	B [mm]	C [mm]
400	31,6	360	600 – 1.215	1.400
500	33,3	480	720 – 1.315	1.500
650	34,9	600	840 – 1.465	1.650
800	47,0	720	960 – 1.500	1.700
1.000	50,6	960	1.200 – 1.750	2.000
1.200	85,2	1.080	1.330 – 2.370	2.700
1.400	89,4	1.200	1.450 – 2.570	2.900
1.600	150,6	1.440	1.700 – 2.696	3.100
1.800	160,1	1.680	1.900 – 2.896	3.300
2.000	182,7	1.800	2.100 – 2.896	3.500
2.200	191,1	2.040	2.300 – 3.146	3.750
2.400	199,4	2.280	2.500 – 3.396	4.000
2.600	210,0	2.520	2.700 – 3.596	4.200



## REMACLEAN HM-U2

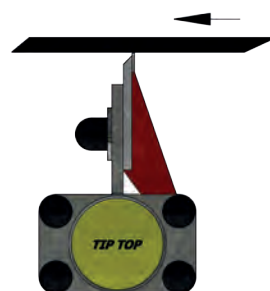
### U-Serie – für den Einsatz am Untergurt



Dieses System ist geeignet für die Reinigung des Fördergurtes im Untertrum für Geschwindigkeiten von bis zu 6,5 m/s. Die Hartmetalleiste des **REMACLEAN HM-U2** ermöglicht eine effektive Reinigung. Die Ausführung der Hartmetalleiste mit einer Antihaft-Beschichtung sorgt für eine lange Standzeit und Zuverlässigkeit. Die exakte Vorspannung und spätere Kontrolle ist dank der Spindelspannvorrichtung und einer integrierten Skala gewährleistet.

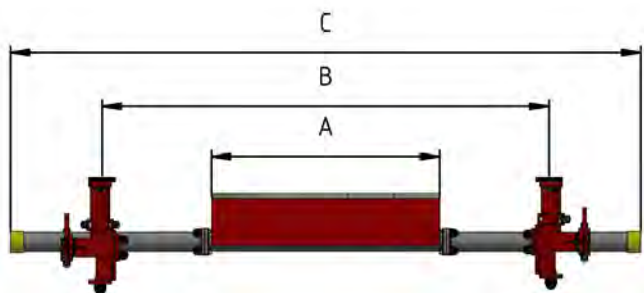
#### Vorteile

- Hohe Reinigungswirkung durch optimalen Kontakt der Hartmetalleiste
- Lange Standzeiten durch den Einsatz von hochabriebfesten Hartmetallen
- Schutz der Systemträger durch Ablaufschürzen an Segmenten
- Einfache Montage und Justierung
- Wartungsarm



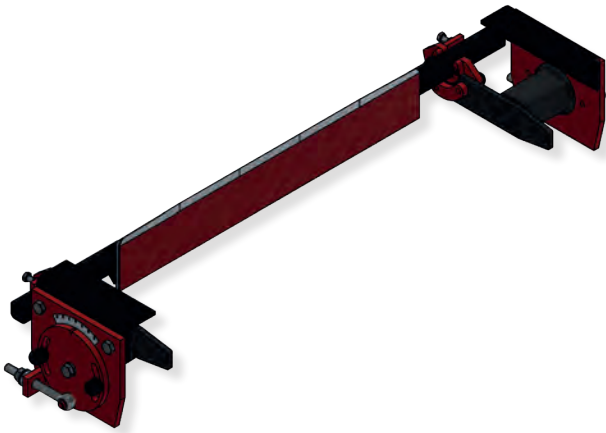
#### Technische Daten

Gurtbreite [mm]	Gewicht [kg]	A [mm]	B [mm]	C [mm]
500	34,1	480	720 – 1.315	1.500
650	35,8	600	840 – 1.1465	1.650
800	48,1	720	960 – 1.500	1.700
1.000	52,1	960	1.200 – 1.750	2.000
1.200	86,8	1.080	1.330 – 2.370	2.700
1.400	91,2	1.200	1.450 – 2.570	2.900
1.600	152,9	1.440	1.700 – 2.696	3.100
1.800	162,9	1.680	1.900 – 2.896	3.300
2.000	182,7	1.800	2.100 – 2.896	3.500
2.200	185,5	2.040	2.300 – 3.146	3.750
2.400	194,3	2.280	2.500 – 3.396	4.000
2.600	205,0	2.520	2.700 – 3.596	4.200



# REMACLEAN HM-U3

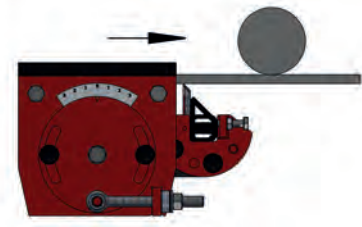
## U-Serie – für den Einsatz am Untergurt



Das System **REMACLEAN HM-U3** ist eine effektive Kombination aus der durchgängigen Hartmetalleiste REMACLEAN HML und der präzisen Spannvorrichtung INNOVATION. **REMACLEAN HM-U3** ist für Geschwindigkeiten bis zu 4,0 m/s einsetzbar und sorgt für eine effektive und fördergurtschonende Reinigung.

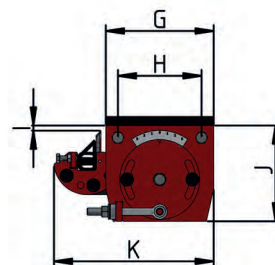
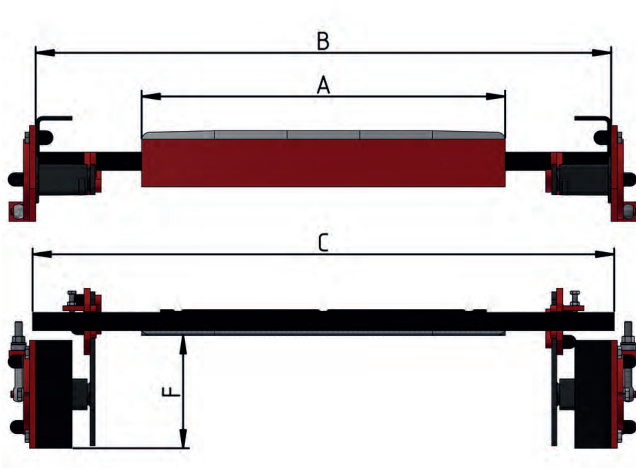
### Vorteile

- Hohe Reinigungswirkung
- Lange Standzeiten durch den Einsatz von hochabriebfesten Hartmetallen
- Einfache Montage und genaue beidseitige Justierung
- Wartungsarm
- Für Gurtbreiten von 400 bis 1.400 mm



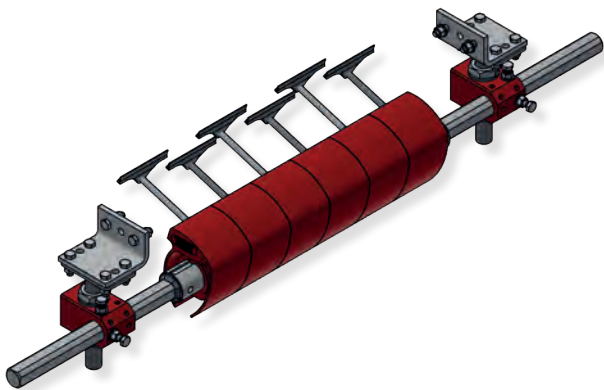
### Technische Daten

Gurtbreite [mm]	Gewicht [kg]	A [mm]	B [mm]	C [mm]	F [mm]	G [mm]	H [mm]	I [mm]	J [mm]	K [mm]
400	19,1	360	600 – 800	720						
500	20,4	480	700 – 900	840	186	178	138	10	158	264
650	21,6	600	850 – 1.050	960						
800	22,9	720	1.050 – 1.250	1.080						
1.000	36,5	960	1.250 – 1.450	1.360	237	200	160	20	180	335
1.200	60,3	1.080	1.500 – 1.700	1.480	307	240	200	35	220	405
1.400	64,2	1.320	1.740 – 1.940	1.720						



## REMACLEAN HM-U7

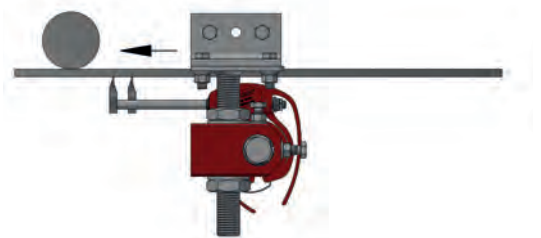
### U-Serie – für den Einsatz am Untergurt



Das Reinigungssystem **REMACLEAN HM-U7** ist für Geschwindigkeiten bis zu 4,0 m/s geeignet. Dank der effektiven Kombination von Hartmetallen, die in Polyurethan eingebettet sind, ist eine optimale Anpassung an die Fördergurtoberfläche gewährleistet. Die Hartmetallschabtel sind um die eigenen Achse drehbar und sorgen somit für eine fördergurtschonende Reinigung.

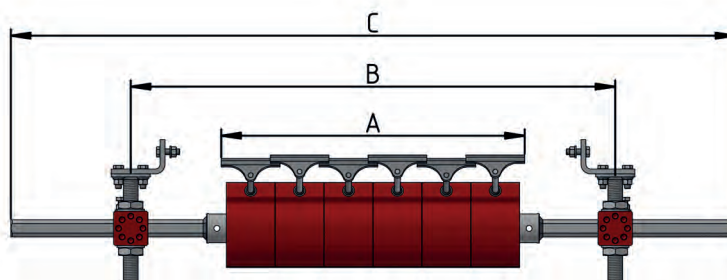
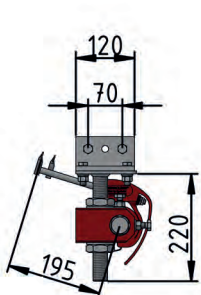
#### Vorteile

- Optimale Anpassung der Hartmetallschabtel an die Fördergurtoberfläche – dank drehbarer Lagerung im Polyurethanfuß
- Lange Standzeiten durch den Einsatz von hochabriebfesten Hartmetallen
- Werkzeuglose Befestigung der Segmente mittels Schnellspanverschluss
- Für Gurtbreiten von 400 bis 1.400 mm



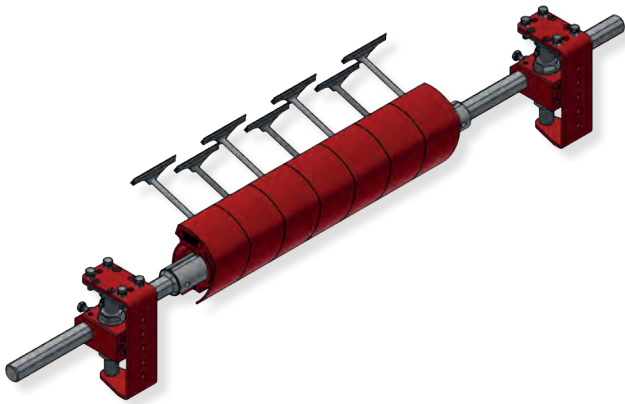
#### Technische Daten

Gurtbreite [mm]	Gewicht [kg]	A [mm]	B [mm]	C [mm]	Anzahl Hartmetallschabtel
400	31,7	320	530 – 1.110	1.190	3
500	34,8	420	590 – 1.230	1.300	4
650	40,3	620	770 – 1.410	1.480	6
800	44,9	720	920 – 1.660	1.730	7
1.000	51,2	920	1.140 – 1.880	1.950	9
1.200	57,4	1.120	1.360 – 2.100	2.170	11
1.400	63,6	1.320	1.580 – 2.310	2.390	13



# REMACLEAN HM-U8

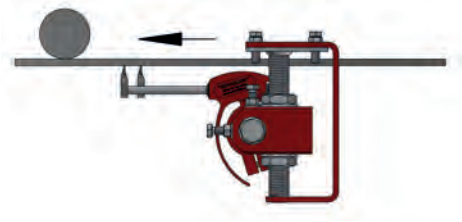
## U-Serie – für den Einsatz am Untergurt



Das Reinigungssystem **REMACLEAN HM-U8** ist für Geschwindigkeiten bis zu 6,5 m/s geeignet. Dank der effektiven Kombination von Hartmetallen, die in Polyurethan eingebettet sind, ist eine optimale Anpassung an die Fördergurtoberfläche gewährleistet. Die Hartmetallspachtel sind um die eigenen Achse drehbar und sorgen somit für eine fördergurtschonende Reinigung.

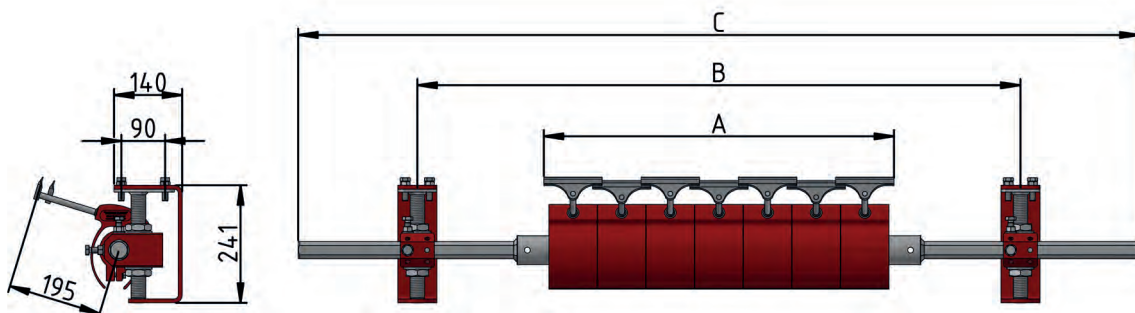
### Vorteile

- Optimale Anpassung der Hartmetallspachtel an die Fördergurtoberfläche – dank drehbarer Lagerung im Polyurethanfuß
- Lange Standzeiten durch den Einsatz von hochabriebfesten Hartmetallen
- Verschraubung der Segmente auf dem Systemträger
- Für Gurtbreiten von 800 bis 2.000 mm



### Technische Daten

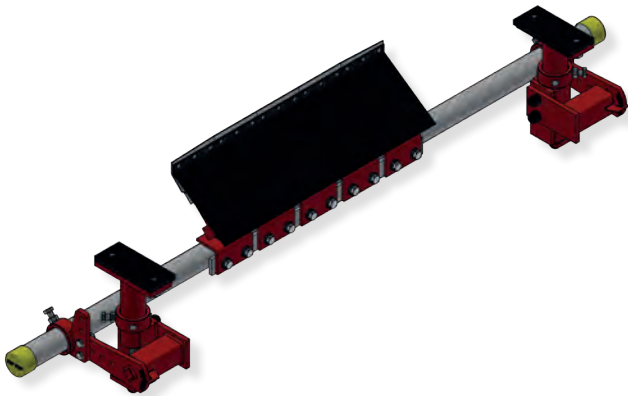
Gurtbreite [mm]	Gewicht [kg]	A [mm]	B [mm]	C [mm]	Anzahl Hartmetallspachtel
800	46,5	720	920 – 1.660	1.730	7
1.000	52,9	920	1.140 – 1.880	1.950	9
1.200	59,2	1.120	1.360 – 2.100	2.170	11
1.400	65,6	1.320	1.580 – 2.310	2.390	13
1.600	71,9	1.520	1.800 – 2.530	2.610	15
1.800	78,3	1.720	2.020 – 2.750	2.830	17
2.000	84,3	1.920	2.220 – 2.950	3.030	19





# REMACLEAN HM-U9

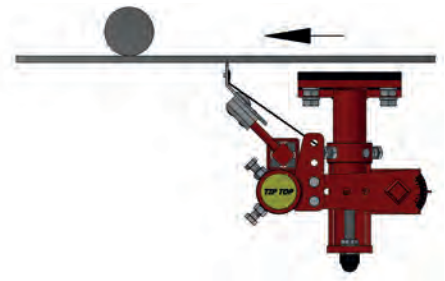
## U-Serie – für den Einsatz am Untergurt



Das System **REMACLEAN HM-U9** ist für eine effektive fördergurtschonende Reinigung bis zu 6,5 m/s geeignet. Die einzeln beweglichen Hartmetallspachtel passen sich optimal an die Förderguroberfläche an und lassen sich durch eine Torsionsspindelspannvorrichtung leicht einstellen.

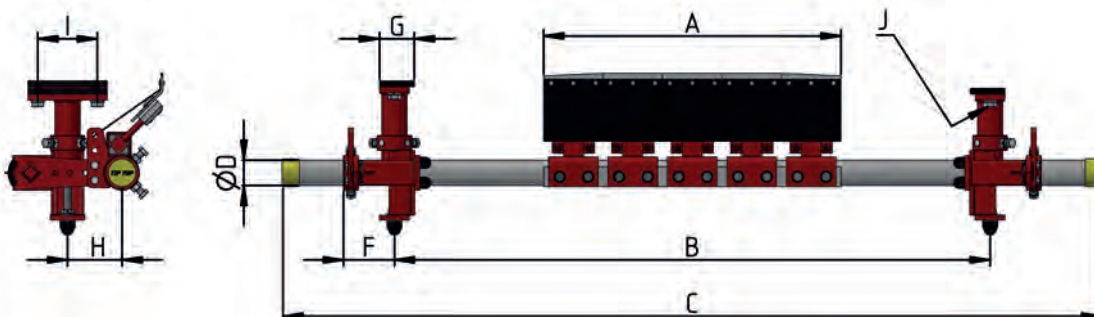
### Vorteile

- Optimale Anpassung an die Förderguroberfläche
- Lange Standzeiten durch den Einsatz von hochabriebfesten Hartmetallen
- Schutz des Systemträgers durch PE oder VA-Ablaufschürze
- Für Gurtbreiten von 650 bis 2.000 mm



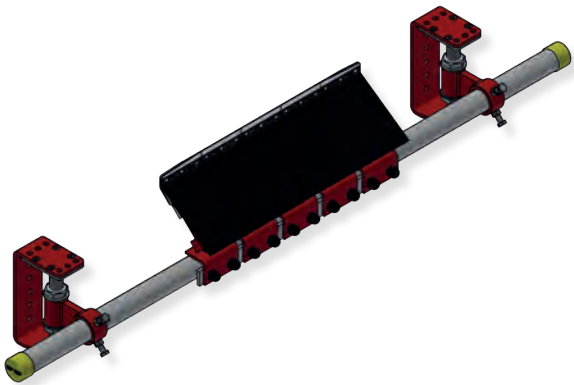
### Technische Daten

Gurtbreite [mm]	Gewicht [kg]	A [mm]	B [mm]	C [mm]	D [mm]	F [mm]	G [mm]	H [mm]	I [mm]	J [mm]
650	42,6	600	725 – 1.390	1.650	51	103		85		
800	57,4	720	870 – 1.430	1.750	60,3	135	70	122	120	M16
1.000	65,1	960	1.110 – 1.680	2.000						
1.200	97,3	1.080	1.230 – 1.800	2.200	76,1	165		170		
1.400	103,1	1.200	1.350 – 2.000	2.400	101,6	192	100	190	150	M20
1.600	178,4	1.440	1.660 – 2.540	3.000						
1.800	192,6	1.680	1.900 – 2.840	3.300						
2.000	219,6	1.800	2.020 – 2.930	3.600		300				



# REMACLEAN HM-U10

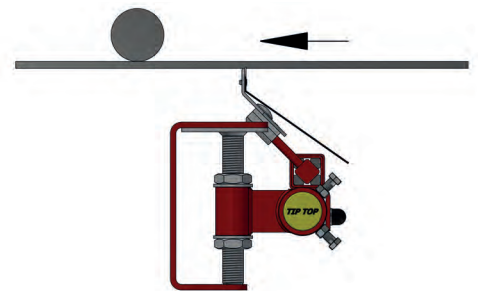
## U-Serie – für den Einsatz am Untergurt



Das Reinigungssystem **REMACLEAN HM-U10** ist für Geschwindigkeiten bis zu 6,5 m/s geeignet. Dank der einzeln beweglichen Hartmetallspachtel ist eine optimale Anpassung an die Fördergurtoberfläche und somit eine effektive fördergurtschonende Reinigung gewährleistet.

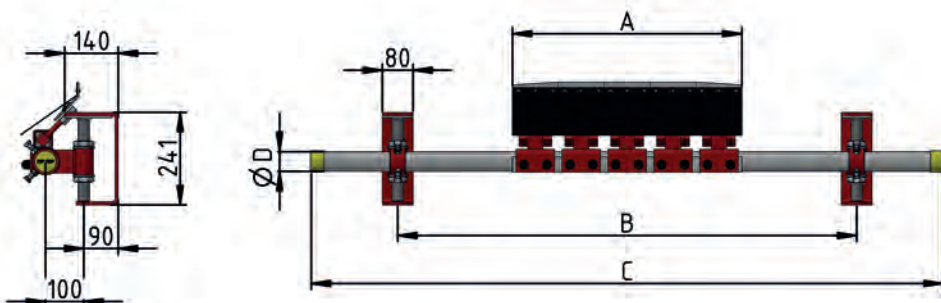
### Vorteile

- Optimale Anpassung an die Fördergurtoberfläche
- Lange Standzeiten durch den Einsatz von hochabriebfesten Hartmetallen
- Einfache Einstellung des Anpressdrucks mittels Spindelspannvorrichtung
- Für Gurtbreiten von 400 bis 2.200 mm



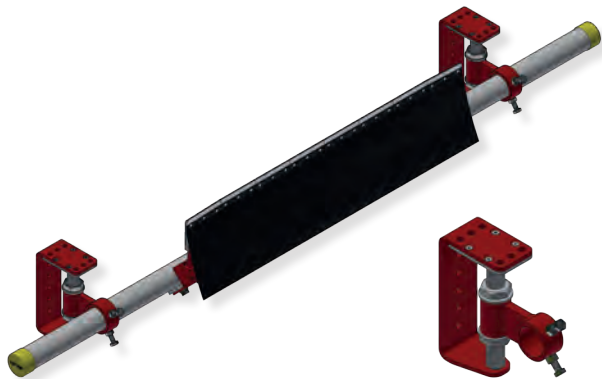
### Technische Daten

Gurtbreite [mm]	Gewicht [kg]	A [mm]	B [mm]	C [mm]	D [mm]	Anzahl Hartmetallspachtel
400	27,2	360	460 – 1.250	1.400	51	3
500	30,7	480	560 – 1.350	1.500		4
650	34,4	600	680 – 1.500	1.650		5
800	41,8	720	800 – 1.600	1.750	60,3	6
1.000	49,6	960	1.040 – 1.850	2.000	76,1	8
1.200	70,7	1.080	1.160 – 2.050	2.200		9
1.400	76,5	1.200	1.280 – 2.250	2.400		10
1.600	126,3	1.440	1.520 – 2.950	3.000	101,6	12
1.800	140,3	1.680	1.760 – 3.150	3.300		14
2.000	150,7	1.800	1.880 – 3.350	3.600		15
2.200	161,3	2.040	2.020 – 3.600	3.750		17



# REMACLEAN HM-U10 S

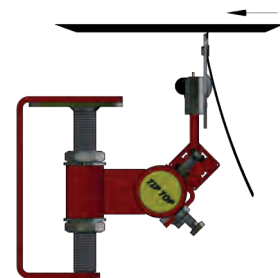
## U-Serie – für den Einsatz am Untergurt



Dieses System ist geeignet für die Reinigung des Fördergurt im Untertrum für Geschwindigkeiten von bis zu 6,5 m/s. Die Segmente der Hartmetalleiste des **REMACLEAN HM-U10 S** passen sich flexibel an den Fördergurt an und ermöglichen so eine effektive und schonende Reinigung. Die Ausführung der Hartmetalleiste mit einer Antihaft-Schürze aus Kunststoff sorgt für eine lange Standzeit und Zuverlässigkeit. Die exakte Vorspannung und spätere Kontrolle ist dank der Spindelspannvorrichtung gewährleistet.

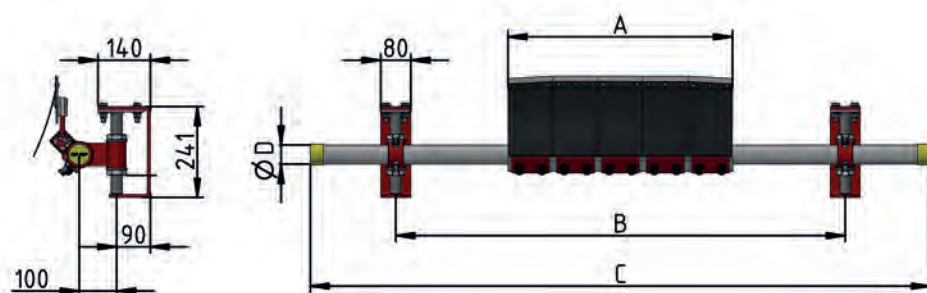
### Vorteile

- Hohe Reinigungswirkung durch optimalen Kontakt der Hartmetalleiste
- Lange Standzeiten durch den Einsatz von hochabriebfesten Hartmetallen
- Schutz der Systemträger durch Ablaufschürzen an Segmenten
- Einfache Montage und Justierung
- Wartungsarm



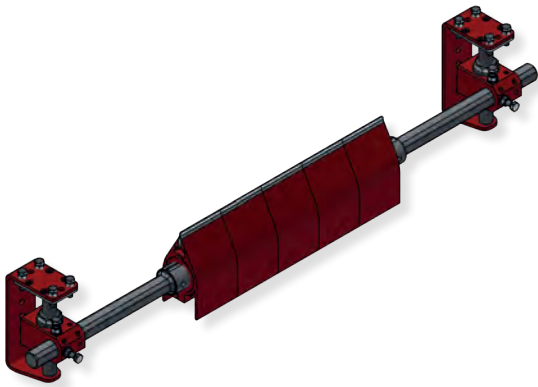
### Technische Daten

Gurtbreite [mm]	Gewicht [kg]	A [mm]	B [mm]	C [mm]
400	27,2	360	460 – 1.250	1.400
500	30,7	480	560 – 1.350	1.500
650	34,4	600	680 – 1.500	1.650
800	41,8	720	800 – 1.600	1.750
1.000	49,6	960	1.200 – 1.750	2.000
1.200	70,7	1.080	1.330 – 2.370	2.700
1.400	76,5	1.200	1.450 – 2.570	2.900
1.600	126,3	1.440	1.700 – 2.696	3.100
1.800	140,3	1.680	1.900 – 2.896	3.300
2.000	150,7	1.800	2.100 – 2.896	3.500
2.200	161,3	2.040	2.300 – 3.146	3.750
2.400	164,1	2.160	2.500 – 3.396	4.000
2.600	175,9	2.400	2.700 – 3.596	4.200



# REMACLEAN HM-U11 R

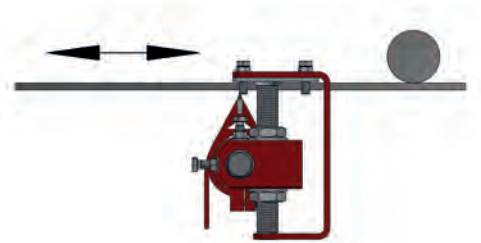
## U-Serie – für den Einsatz am Untergurt



Das Reinigungssystem **REMACLEAN HM-U11R** ist speziell für den Einsatz im Reversierbetrieb ausgelegt. Die effektive Kombination aus Polyurethan und Hartmetall sorgt für eine effektive fördergurtschonende Reinigung. Durch die einzeln in Polyurethan gelagerten Hartmetallsegmente ist eine optimale Anpassung an die Fördergurtoberfläche gewährleistet.

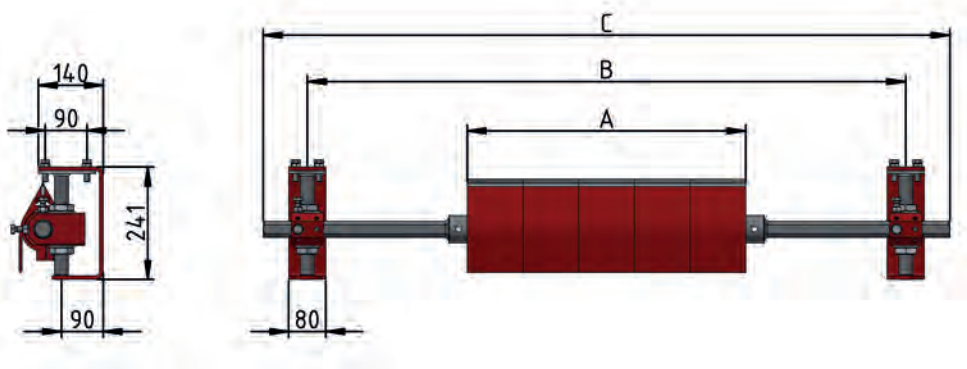
### Vorteile

- Optimale Anpassung an die Fördergurtoberfläche
- Einfache Einstellung des Anpressdrucks mittels Spindelspannvorrichtung
- Für den Reversierbetrieb entwickelt
- Lange Standzeiten durch den Einsatz von hochabriebfesten Hartmetallspachteln
- Für Gurtbreiten von 400 bis 2.000 mm
- Gurtgeschwindigkeiten:  
HM-U11R-70 bis zu 3,5 m/s  
HM-U11R-85 bis zu 6,5 m/s



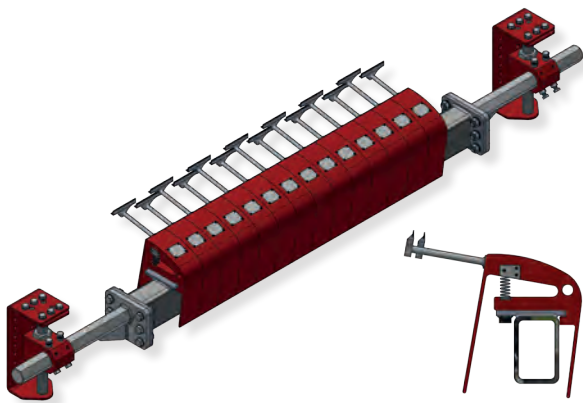
### Technische Daten

Gurtbreite [mm]	Gewicht [kg]	A [mm]	B [mm]	C [mm]	Anzahl Segmente
400	32,9	360	490 – 1.110	1.190	3
500	36,1	480	590 – 1.210	1.300	4
650	40,4	600	770 – 1.300	1.480	5
800	45,2	720	920 – 1.650	1.730	6
1.000	51,5	960	1.140 – 1.870	1.950	8
1.200	56,5	1.080	1.360 – 2.090	2.170	9
1.400	62,9	1.320	1.580 – 2.310	2.390	11
1.600	69,3	1.560	1.800 – 2.530	2.610	13
1.800	74,3	1.680	2.020 – 2.750	2.830	14
2.000	80,3	1.920	2.220 – 2.950	3.030	16



# REMACLEAN HM-U500

## U-Serie – für den Einsatz am Untergurt



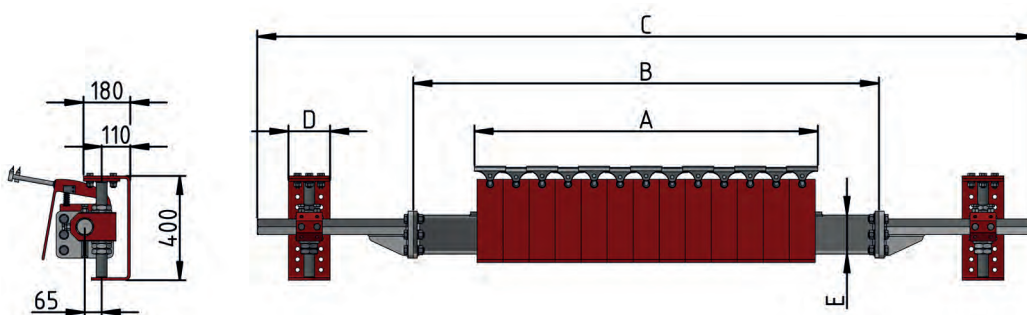
REMACLEAN HM-U500 ist ein universell einsetzbares Gurtreinigungssystem für verschiedene Fördergüter und für Gurtgeschwindigkeiten bis zu 10 m/s geeignet. Die Segmente sind einzeln auf dem Systemtragrohr montiert und die Hartmetall-Spachteln in Füßen aus Polyurethan drehbar gelagert. Dadurch passen sie sich optimal dem Fördergurt an und gewährleisten eine effektive Reinigung.

### Vorteile

- Hohe Reinigungswirkung durch flexible Montage der Hartmetalleiste
- Gleichmäßiger und optimaler Anpressdruck am Fördergurt
- Lange Standzeiten durch den Einsatz von hochabriebfesten Hartmetallen
- Schutz des Systemträgers durch Ablaufschürzen an der Rückseite der PUR-Segmente

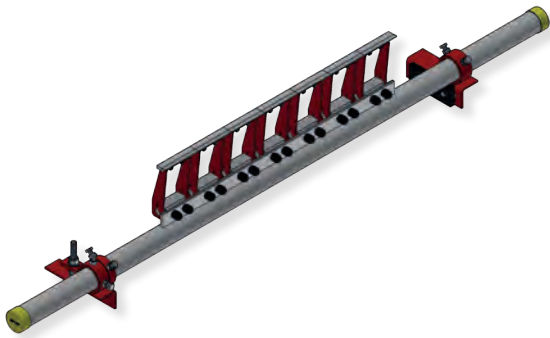
### Technische Daten

Gurtbreite [mm]	Gewicht [kg]	A [mm]	B [mm]	C [mm]	D [mm]	E [mm]	Anzahl der PUR-Segmente
1.400	239	1.320	1.790	2.990	160	150 x 100	13
1.600	244	1.420	1.790	2.990	160	150 x 100	14
1.800	257	1.520	1.990	3.190	160	150 x 100	15
2.000	275	1.720	2.190	3.390	160	150 x 100	17
2.200	283	1.720	2.390	3.590	160	150 x 100	17
2.200	293	1.920	2.390	3.590	160	150 x 100	19
2.400	300	1.920	2.590	3.790	160	150 x 100	19
2.600	319	2.120	2.790	3.990	160	150 x 100	21
2.800	326	2.120	2.990	4.190	160	150 x 100	21
2.800	337 (348)	2.320 (2.520)	2.990	4.190	160	150 x 100	23 (25)
3.000	359 (371)	2.520 (2.720)	3.290	4.490	160	150 x 100	25 (27)



## REMACLEAN HM-F2

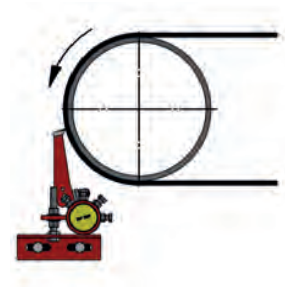
### F-Serie – für den Einsatz an der Trommel



Das Fördergurtreinigungssystem **REMCLEAN HM-F2** dient der optimierten, fördergurtschonenden Reinigung bei Geschwindigkeiten bis zu 4,5 m/s. Die einzeln beweglich gelagerten Segmente sind mit hochabriebfesten Hartmetallen besetzt und sorgen für eine ideale Anpassung an die Förderguroberfläche.

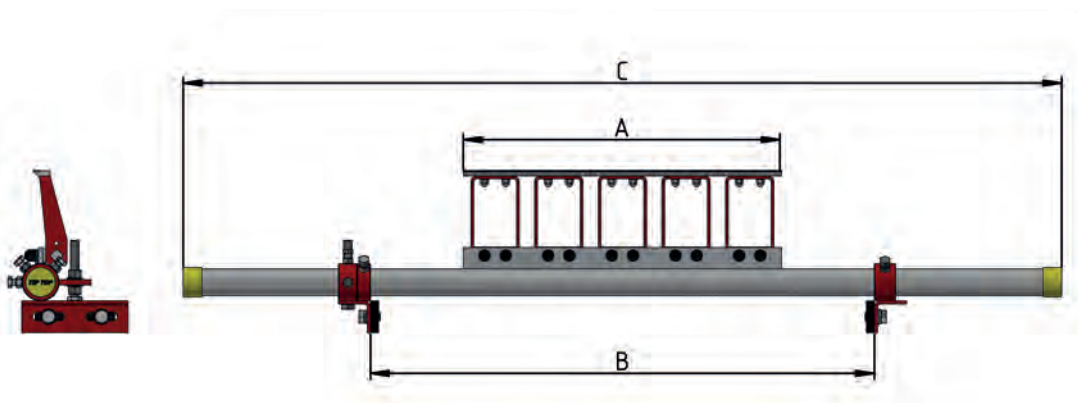
#### Vorteile

- Hohe Reinigungswirkung durch optimalen Kontakt der einzelnen Hartmetallsegmente
- Lange Standzeiten durch den Einsatz von hochabriebfesten Hartmetallen
- Einfache Montage, Einstellung und Wartung des Systems
- Einfache Einstellung des Anpressdrucks mittels Spindel
- Für Gurtbreiten von 400 bis 2.000 mm

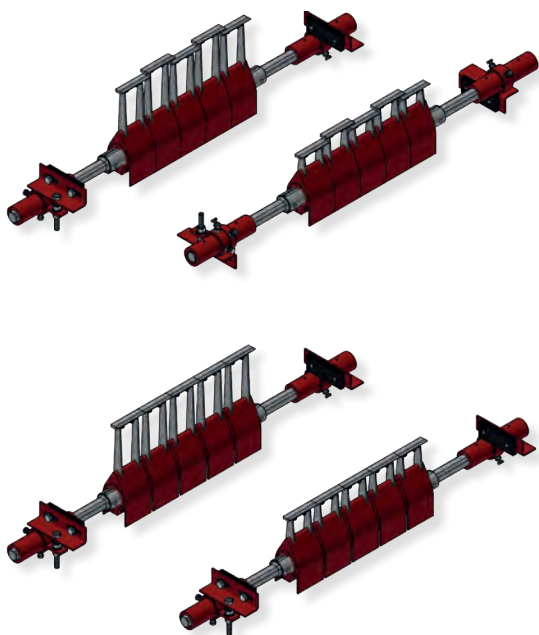


#### Technische Daten

Gurtbreite [mm]	Gewicht [kg]	A [mm]	B [mm]	C [mm]
400	17,8	360	500 – 1.260	1.400
500	19,9	480	620 – 1.360	1.500
650	22,2	600	740 – 1.510	1.650
800	28,3	720	860 – 1.610	1.750
1.000	33,3	960	1.100 – 1.860	2.000
1.200	53,6	1.080	1.304 – 1.976	2.200
1.400	57,4	1.200	1.424 – 2.176	2.400
1.600	98,1	1.440	1.670 – 2.870	3.100
1.800	105,8	1.680	1.910 – 3.070	3.300
2.000	111,9	1.800	2.030 – 3.270	3.500



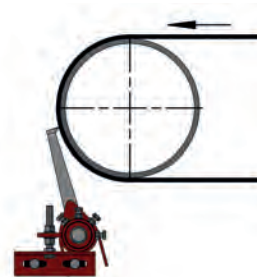
## REMACLEAN HM-F2 PUR F-Serie – für den Einsatz an der Trommel



Die Systeme **REMACLEAN HM-F2 PUR** sind für die fördergurtschonende Reinigung bei Geschwindigkeiten bis zu 4,5 m/s geeignet. Die einzelnen Segmente sind eine optimale Kombination der Vorteile von Polyurethan und Hartmetall. Die beweglichen Segmente gewährleisten jederzeit eine optimale Anpassung an die Förderguroberfläche.

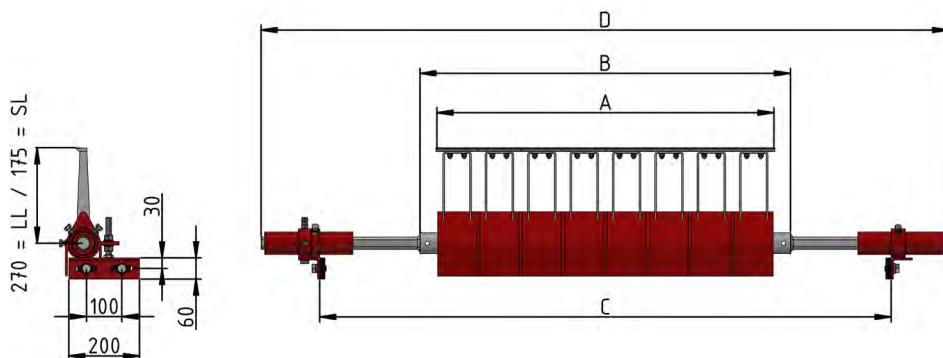
### Vorteile

- Hohe Reinigungswirkung durch optimalen Kontakt der einzelnen Segmente
- Lange Standzeiten durch den Einsatz von hochabriebfesten Hartmetallen
- Einfache Einstellung des Anpressdrucks mittels Hebelspannvorrichtung
- Schutz des Systemträgers durch integrierte Ablaufschürzen
- Einfache Montage, Einstellung und Wartung des Systems
- Für Gurtbreiten von 500 – 2.000 mm



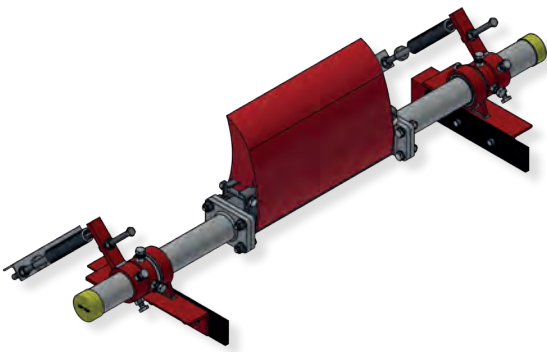
### Technische Daten

Gurtbreite [mm]	Gewicht [kg]		A [mm]	B [mm]	C [mm]	D [mm]
	SL	LL				
500	34,7	–	450	500	560 – 1.160	1.300
650	39,3	40,3	560	680	730 – 1.340	1.480
800	44,1	45,4	670	830	880 – 1.590	1.730
1.000	50,8	52,5	890	1.050	1.080 – 1.790	1.950
1.200	56,0	57,8	1.000	1.270	1.300 – 2.020	2.170
1.400	61,2	63,2	1.220	1.490	1.520 – 2.240	2.390
1.600	67,9	70,3	1.440	1.710	1.740 – 2.460	2.610
1.800	74,6	77,4	1.660	1.930	1.960 – 2.680	2.830
2.000	79,4	82,5	1.770	2.130	2.160 – 2.880	3.030



# REMACLEAN PUR-F3

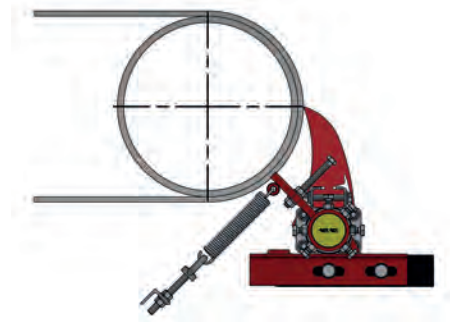
## F-Serie – für den Einsatz an der Trommel



Das System **REMACLEAN PUR-F3** ist für Geschwindigkeiten bis zu 4,0 m/s und Trommeldurchmesser bis 800 mm geeignet. Die hochabriebfesten und einzeln beweglichen PUR-Segmente sorgen für eine optimale Anpassung an die Fördergurtoberfläche sowie eine effektive, fördergurtschonende Reinigung.

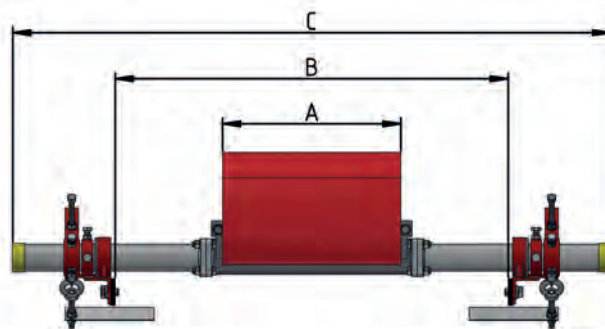
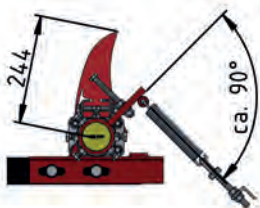
### Vorteile

- Polyurethan-Abstreifer als Segmente oder als durchgehende Monoleiste erhältlich
- Hohe Standzeiten durch den Einsatz von hochabriebfestem Polyurethan
- Einfache Einstellung mittels Zugfeder der Hebelspannvorrichtung
- Für Gurtbreiten bis 2.200 mm
- Für Trommeldurchmesser bis 800 mm



### Technische Daten

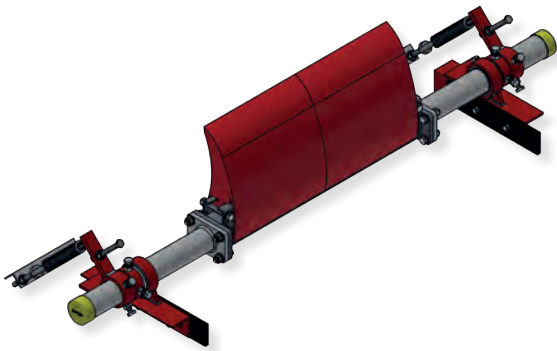
Gurtbreite [mm]	Gewicht [kg]	A [mm]	B [mm]	C [mm]
500	34,6	400	550 – 1.050	1.340
650	40,1	600	700 – 1.200	1.540
800	42,9	700	850 – 1.350	1.640
1.000	57,4	900	1.050 – 2.300	2.600
1.200	63,1	1.100	1.250 – 2.500	2.800
1.400	68,5	1.300	1.450 – 2.700	3.000
1.600	74,1	1.500	1.650 – 2.900	3.200
1.800	79,5	1.700	1.850 – 3.100	3.400
2.000	85,0	1.900	2.050 – 3.300	3.600
2.200	90,5	2.100	2.250 – 3.500	3.800





# REMACLEAN PUR-F4

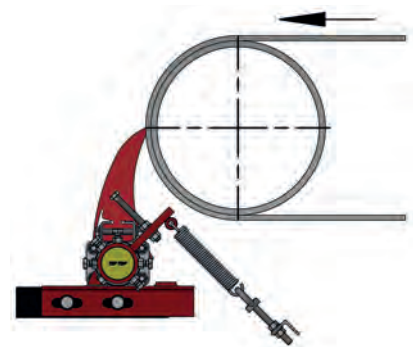
## F-Serie – für den Einsatz an der Trommel



Das System **REMACLEAN PUR-F4** ist für Geschwindigkeiten bis zu 4,0 m/s und Trommeldurchmesser bis 1.000 mm geeignet. Die hochabriebfesten und einzeln beweglichen PUR-Segmente sorgen für eine optimale Anpassung an die Fördergurtoberfläche sowie eine effektive, fördergurtschonende Reinigung.

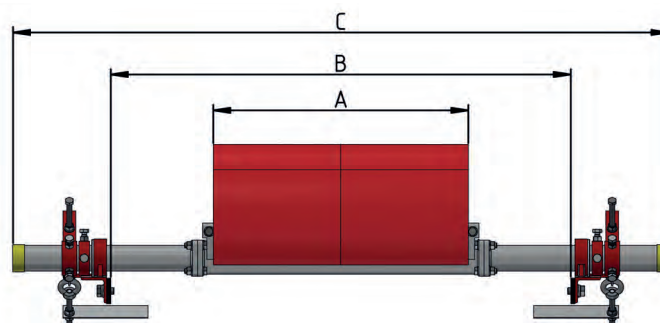
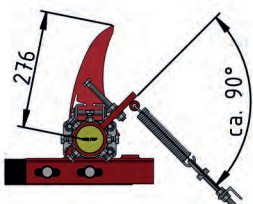
### Vorteile

- Polyurethan-Abstreifer als Segmente oder als durchgehende Monoleiste erhältlich
- Hohe Standzeiten durch den Einsatz von hochabriebfestem Polyurethan
- Einfache Einstellung mittels Zugfeder der Hebelspannvorrichtung
- Für Gurtbreiten bis 2.400 mm
- Für Trommeldurchmesser bis 1.000 mm
- Verschiedene PUR-Varianten je Anwendungsbereich erhältlich



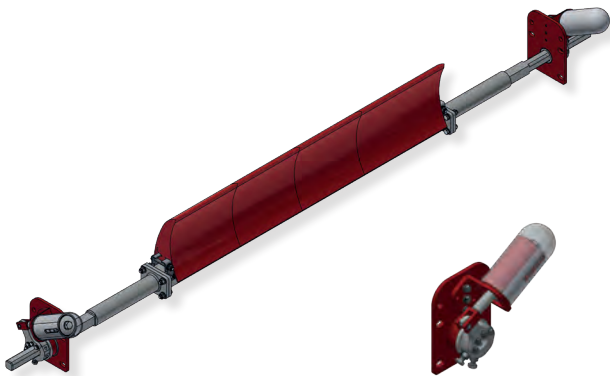
### Technische Daten

Gurtbreite [mm]	Gewicht [kg]	A [mm]	B [mm]	C [mm]
500	35,2	400	550 – 1.050	1.340
650	41,0	600	700 – 1.200	1.540
800	43,9	700	850 – 1.350	1.640
1.000	58,7	900	1.050 – 2.300	2.600
1.200	64,7	1.100	1.250 – 2.500	2.800
1.400	70,5	1.300	1.450 – 2.700	3.000
1.600	76,3	1.500	1.650 – 2.900	3.200
1.800	81,9	1.700	1.850 – 3.100	3.400
2.000	87,8	1.900	2.050 – 3.300	3.600
2.200	93,6	2.100	2.250 – 3.500	3.800



# REMACLEAN PUR-F4 HD

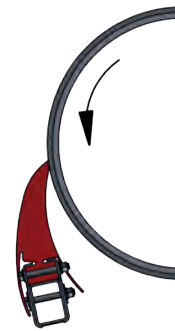
## F-Serie – für den Einsatz an der Trommel



Dieses System ist geeignet für die Reinigung der Trageite des Fördergurtes an Trommeln und für Fördergurtgeschwindigkeiten von bis zu 6 m/s. Die einzelnen Segmente des **REMACLEAN PUR-F4 HD** sind fest mit dem Systemträger verbunden und gleichzeitig flexibel, sodass sich die Segmente optimal an die Fördergurtoberfläche anpassen können. Dies ermöglicht eine effektive und schonende Reinigung. Die exakte Vorspannung der gesamten Abstreifleiste ist dank einer ein- oder beidseitigen Hebelspannvorrichtung gewährleistet.

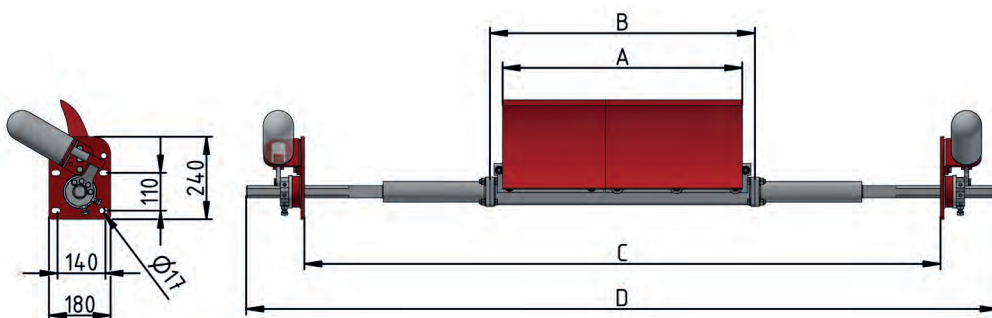
### Vorteile

- Hohe Reinigungswirkung durch optimalen Kontakt der einzelnen PUR-Segmente
- Lange Standzeiten durch den Einsatz von hochabriebfestem Polyurethan
- Auch geeignet für den Reversierbetrieb
- Einfache Montage und Justierung
- Wartungsarm



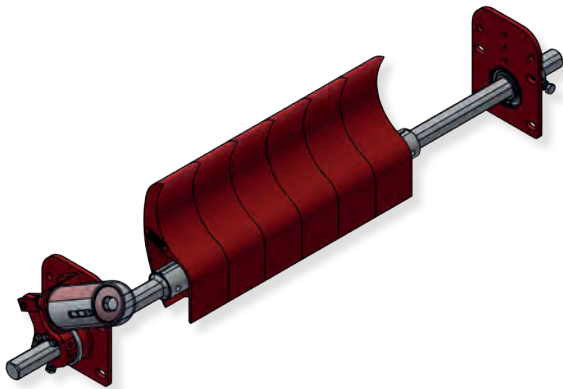
### Technische Daten

Gurtbreite [mm]	Gewicht [kg]	A [mm]	B [mm]	C [mm]	D [mm]
800	63,2	700	774	1.600 – 2.020	2.198
1.000	68,9	900	974	1.800 – 2.220	2.398
1.200	74,9	1.100	1.174	2.000 – 2.420	2.598
1.400	80,7	1.300	1.374	2.200 – 2.620	2.798
1.600	86,5	1.500	1.574	2.400 – 2.820	2.998
1.800	92,2	1.700	1.774	2.600 – 3.020	3.198
2.000	98,0	1.900	1.974	2.800 – 3.220	3.398
2.200	103,9	2.100	2.174	3.000 – 3.420	3.598
2.400	109,0	2.300	2.374	3.200 – 3.620	3.798
2.600	115,0	2.500	2.574	3.400 – 3.820	3.998



# REMACLEAN PUR-F5

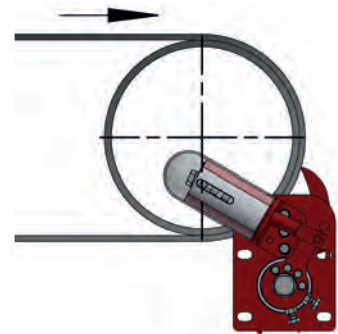
## F-Serie – für den Einsatz an der Trommel



Das System **REMACLEAN PUR-F5** ist für Geschwindigkeiten bis zu 4,0 m/s und Trommeldurchmesser bis 800 mm geeignet. Die hochabriebfesten und einzeln beweglichen PUR-Segmente sorgen für eine optimale Anpassung an die Fördergurtoberfläche sowie eine effektive, fördergurtschonende Reinigung.

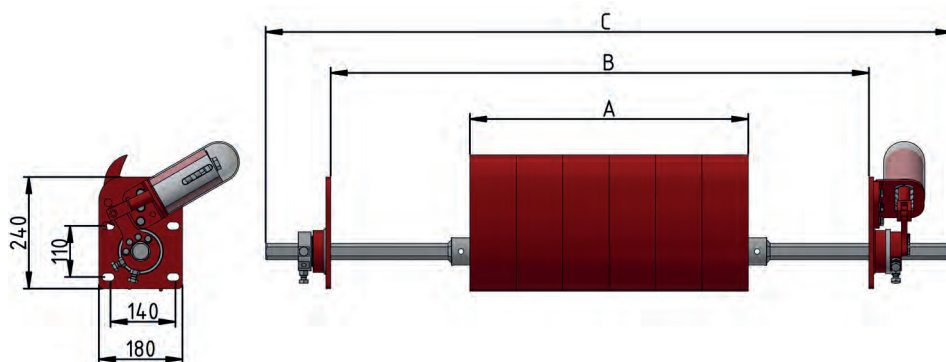
### Vorteile

- Optimale Anpassung an die Fördergurtoberfläche durch einzeln bewegliche PUR-Segmente
- Lange Standzeiten durch den Einsatz von hochabriebfesten Polyurethan-Segmenten
- Einfache Einstellung des Anpressdrucks mittels Hebelspannvorrichtung
- Für Gurtbreiten von 500 – 1.600 mm
- Für Trommeldurchmesser von 200 – 800 mm



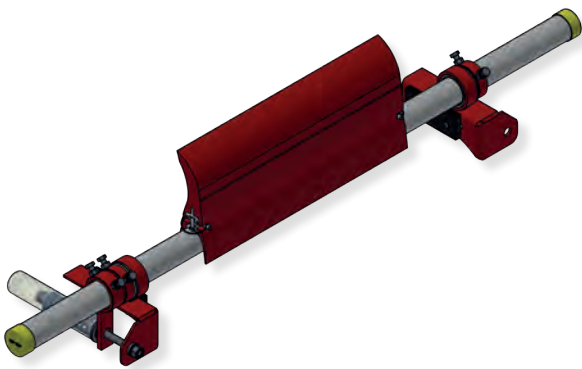
### Technische Daten

Gurtbreite [mm]	Gewicht [kg]	A [mm]	B [mm]	C [mm]
400	31,1	300	410 – 1.050	1.190
500	34,1	400	520 – 1.160	1.300
650	39,3	600	700 – 1.340	1.480
800	44,5	700	850 – 1.590	1.730
1.000	49,8	900	1.070 – 1.810	1.950
1.200	55,8	1.100	1.290 – 2.030	2.170
1.400	61,7	1.300	1.510 – 2.250	2.390
1.600	67,7	1.500	1.740 – 2.440	2.610



# REMACLEAN PUR-F6

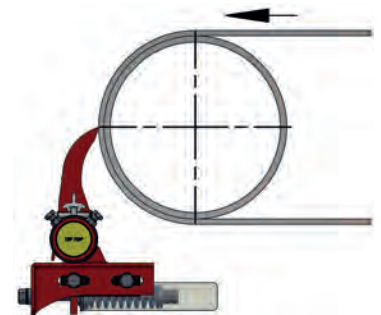
## F-Serie – für den Einsatz an der Trommel



Das Reinigungssystem **REMACLEAN PUR-F6** ist für Bandgeschwindigkeiten bis zu 4,0 m/s geeignet. Die Abstreifleiste aus Polyurethan enthält eine Schiene zur einfachen Montage auf dem Systemträger. Die Abstreifleiste passt sich gut an die Fördergurtoberfläche an und gewährleistet eine effektive und fördergurtschonende Reinigung.

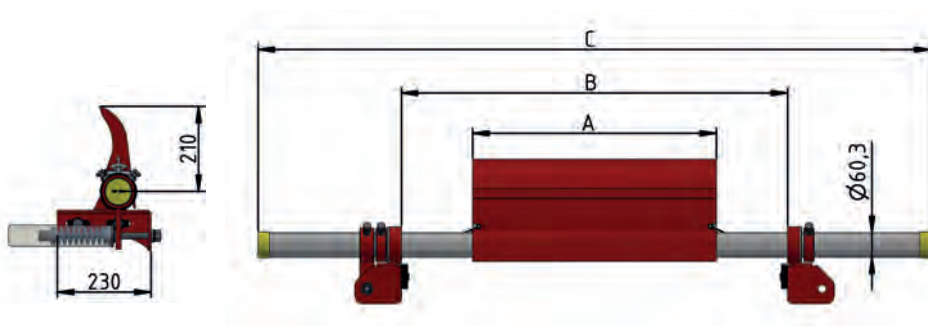
### Vorteile

- Hohe Reinigungswirkung durch optimalen Kontakt der einzelnen PUR-Segmente
- Lange Standzeiten durch den Einsatz von hochabriebfestem Polyurethan
- Auch geeignet für den Reversierbetrieb
- Einfache Montage und Justierung
- Wartungsarm



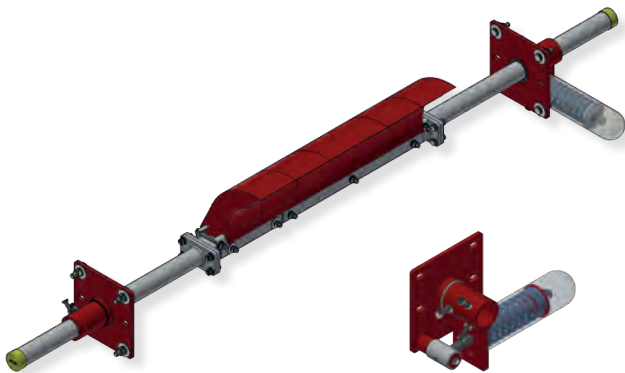
### Technische Daten

Gurtbreite [mm]	A [mm] Standard (-200)	Gewicht [kg]	A [mm] Long (-50)	Gewicht [kg]	B [mm]	C [mm]
500	300	24,3	450	25,8	500 – 1.260	1.500
650	450	27,2	600	28,7	650 – 1.410	1.650
800	600	29,8	750	31,3	800 – 1.510	1.750
1.000	800	33,9	950	35,5	1.000 – 1.760	2.000
1.200	1.000	40,2	1.150	41,7	1.200 – 1.960	2.200
1.400	1.200	44,1	1.350	45,6	1.400 – 2.160	2.400
1.600	1.400	47,9	1.550	49,4	1.600 – 2.360	2.600



## REMACLEAN PUR-F8

### F-Serie – für den Einsatz an der Trommel



Dieses System ist geeignet für die Reinigung der Tragseite des Fördergurtes an Trommeln von  $\varnothing$  500 – 1.800 mm und für Fördergurtgeschwindigkeiten von bis zu 6 m/s. Die einzelnen Segmente des **REMACLEAN PUR-F8** sind fest mit dem Systemträger verbunden und gleichzeitig flexibel, sodass sich die Segmente optimal an die Fördergurtoberfläche anpassen können. Dies ermöglicht eine effektive und schonende Reinigung. Die exakte Vorspannung der gesamten Abstreifleiste ist dank einer ein- oder beidseitigen Hebelspannvorrichtung gewährleistet.

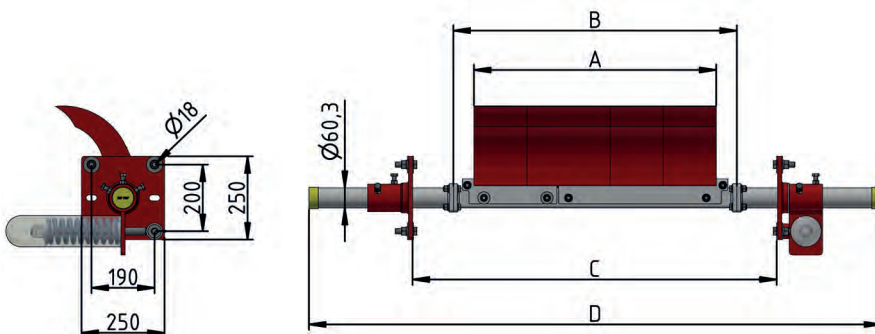
#### Vorteile

- Hohe Reinigungswirkung durch optimalen Kontakt der einzelnen PUR-Segmente
- Lange Standzeiten durch den Einsatz von hochabriebfestem Polyurethan
- Auch geeignet für den Reversierbetrieb
- Einfache Montage und Justierung
- Wartungsarm



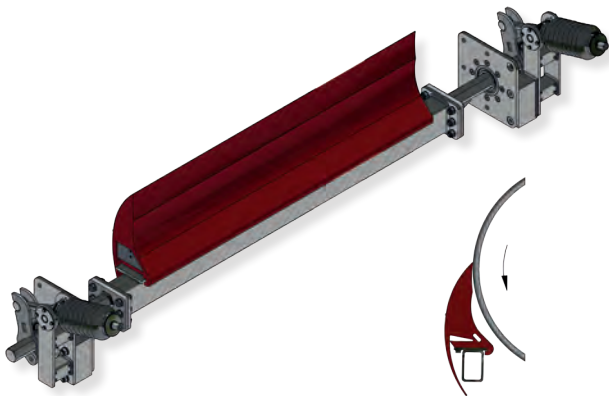
#### Technische Daten

Gurtbreite [mm]	Gewicht [kg]	A [mm]	B [mm]	C [mm]	D [mm]
650	57,7	570	694	720 – 1.220	1.558
800	64,3	730	854	880 – 1.380	1.718
1.000	80,8	910	1.034	1.160 – 2.310	1.898
1.200	87,5	1.070	1.194	1.320 – 2.470	2.058
1.400	102,7	1.250	1.374	1.500 – 2.650	2.238
1.600	112,7	1.480	1.604	1.730 – 2.280	2.468
1.800	119,6	1.640	1.764	1.890 – 3.040	2.628
2.000	141,6	1.870	1.994	2.120 – 3.270	2.858
2.200	149,5	2.030	2.154	2.280 – 3.430	3.018



# REMACLEAN PUR-F300

## F-Serie – für den Einsatz an der Trommel



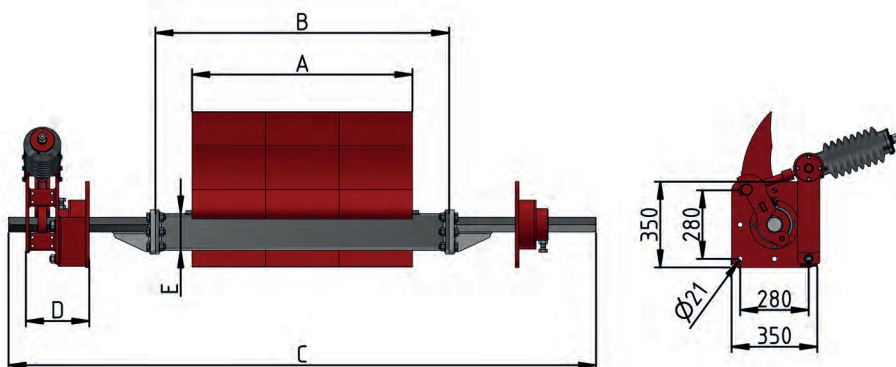
Dieses System ist geeignet für die Vorreinigung der Trageite des Fördergurtes an der Abwurf-Trommel für Fördergurtgeschwindigkeiten von bis zu 10 m/s und Trommeldurchmessern von 630 mm und mehr. Die einzelnen Polyurethan-Segmente des **REMACLEAN PUR-F300** sind fest mit dem Systemträger verbunden und gleichzeitig flexibel, sodass sich die Segmente optimal an die Fördergurtoberfläche anpassen können. Dies ermöglicht eine effektive und schonende Reinigung. Eine präzise Vorspannung der gesamten Abstreifleiste wird durch eine ein- oder beidseitige Hebelspannvorrichtung gewährleistet.

### Vorteile

- Hohe Reinigungswirkung durch optimalen Kontakt der einzelnen PUR-Segmente
- Lange Standzeiten durch den Einsatz von hochabriebfestem Polyurethan
- Auch geeignet für den Reversierbetrieb
- Einfache Montage und Justierung
- Wartungsarm

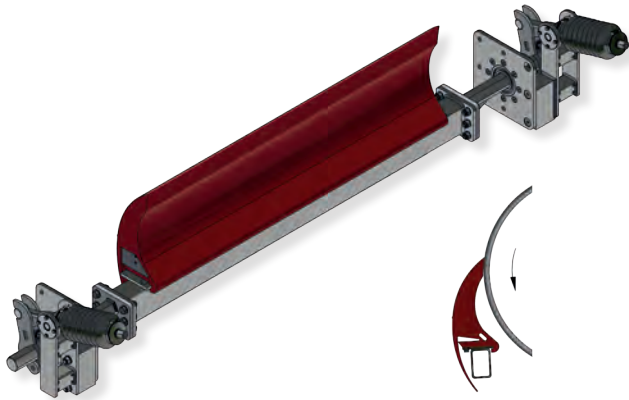
### Technische Daten

Gurtbreite [mm]	Gewicht [kg]	A [mm]	B [mm]	C [mm]	D [mm]	E [mm]
1.000	260,8	900	1.200	2.400	260	150 x 100
1.200	267,9	900	1.400	2.600	260	150 x 100
1.400	298,0	1.200	1.600	2.800	260	150 x 100
1.600	327,7	1.500	1.800	3.000	260	150 x 100
1.800	373,7	1.500	2.000	3.200	260	150 x 100
2.000	403,5	1.800	2.200	3.400	260	150 x 100
2.200	433,3	2.100	2.400	3.600	260	150 x 100
2.400	450,0	2.100	2.600	3.800	260	150 x 100



## REMACLEAN PUR-F400

### F-Serie – für den Einsatz an der Trommel



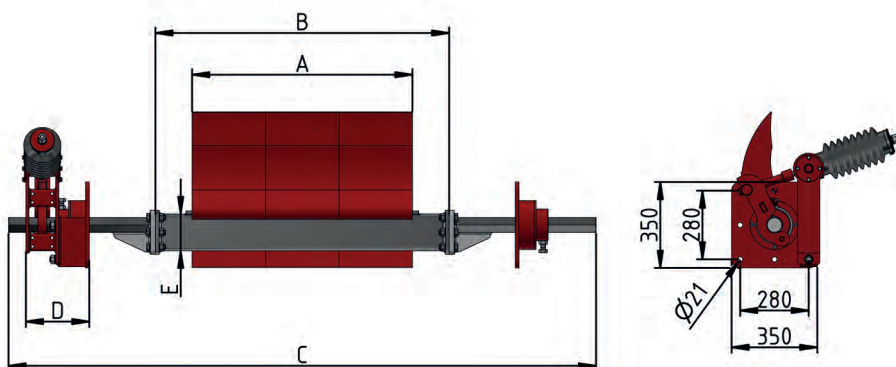
Dieses System ist geeignet für die Vorreinigung der Tragseite des Fördergurtes an der Abwurf-Trommel für Fördergurtesgeschwindigkeiten von bis zu 10 m/s und Trommeldurchmessern von 1.000 mm und mehr. Die einzelnen Polyurethan-Segmente von **REMACLEAN PUR-F400** sind fest mit dem Systemträger verbunden und gleichzeitig flexibel, sodass sich die Segmente optimal an die Fördergurtoberfläche anpassen können. Dies ermöglicht eine effektive und schonende Reinigung. Die exakte Vorspannung der gesamten Abstreifleiste mit den PUR-Segmenten wird durch eine ein- oder beidseitige Hebelspannvorrichtung gewährleistet.

#### Vorteile

- Hohe Reinigungswirkung durch optimalen Kontakt der einzelnen PUR-Segmente
- Lange Standzeiten durch den Einsatz von hochabriebfestem Polyurethan
- Auch geeignet für den Reversierbetrieb
- Geeignet für schwere Lasten
- Einfache Montage und Justierung
- Wartungsarm

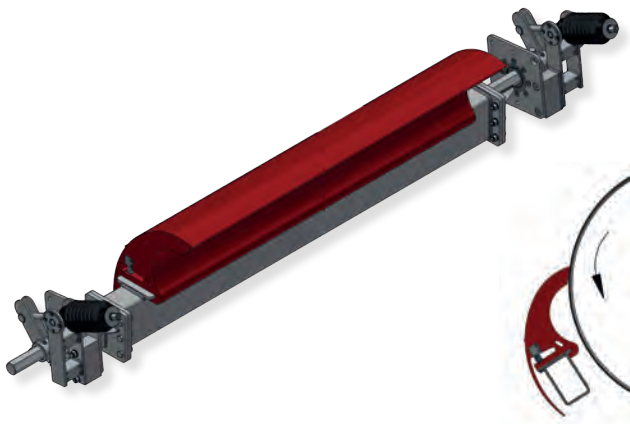
#### Technische Daten

Gurtbreite [mm]	Gewicht [kg]	A [mm]	B [mm]	C [mm]	D [mm]	E [mm]
1.000	266,8	900	1.200	2.400	260	150 x 100
1.200	273,8	900	1.400	2.600	260	150 x 100
1.400	305,9	1.200	1.600	2.800	260	150 x 100
1.600	307,4	1.500	1.800	3.000	260	150 x 100
1.800	349,9	1.500	2.000	3.200	260	150 x 100
2.000	415,5	1.800	2.200	3.400	260	150 x 100
2.200	447,3	2.100	2.400	3.600	260	150 x 100
2.400	460,0	2.100	2.600	3.800	260	150 x 100



# REMACLEAN PUR-F500

## F-Serie – für den Einsatz an der Trommel



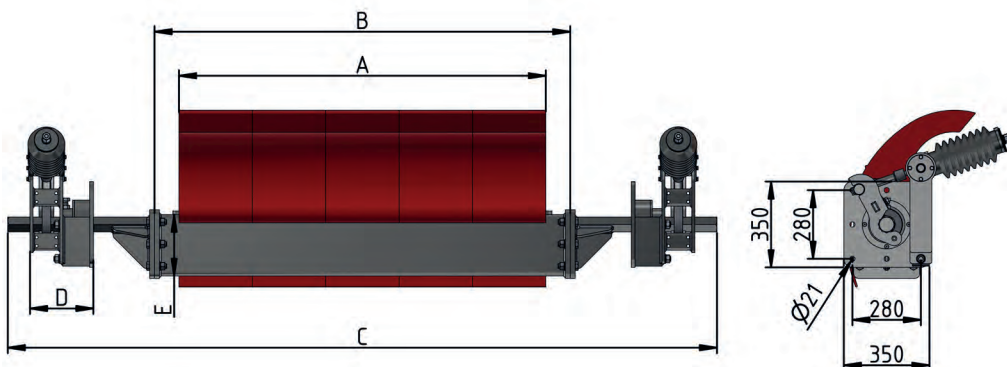
Dieses System ist geeignet für die Vorreinigung der Trageite des Fördergurtes an der Abwurf-Trommel für Fördergurtgeschwindigkeiten von bis zu 10 m/s. Die einzelnen Polyurethan-Segmente des **REMACLEAN PUR-F500** sind fest mit dem Systemtragrohr verbunden und gleichzeitig flexibel, sodass sich die Segmente optimal an die Förderbandoberfläche anpassen können. Dies ermöglicht eine effektive und gurtschonende Reinigung.

### Vorteile

- Hohe Reinigungswirkung durch optimalen Kontakt der einzelnen PUR-Segmente mit der Gurtoberfläche
- Lange Standzeiten durch den Einsatz von hochabriebfestem Polyurethan
- Geeignet für schwere Lasten
- Einfache Montage und Justierung
- Wartungsarm

### Technische Daten

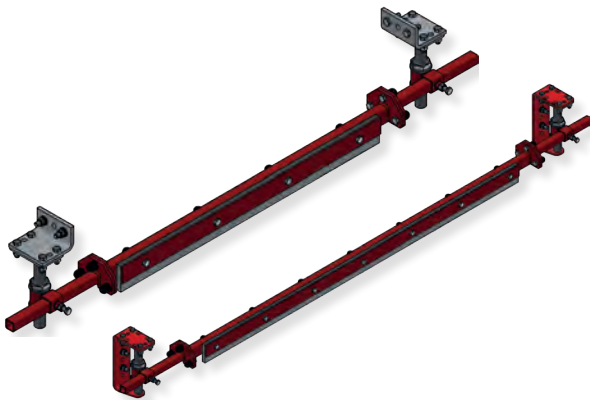
Gurtbreite [mm]	Gewicht [kg]	A [mm]	B [mm]	C [mm]	D [mm]	E [mm]	Anzahl der PUR-Segmente
1.800	503	1.500	1.900	3.100	260	250 x 150	5
2.000	667	1.800	2.100	3.300	260	250 x 150	6
2.200	681	1.800	2.300	3.500	260	250 x 150	6
2.200	731	2.100	2.300	3.500	260	250 x 150	7
2.400	745	2.100	2.500	3.700	260	250 x 150	7
2.600	809	2.400	2.700	3.900	260	250 x 150	8
2.800	823	2.400	2.900	4.200	260	250 x 150	8
2.800	872	2.700	2.900	4.200	260	250 x 150	9
3.000	894	2.700	3.200	4.400	260	250 x 150	9





# REMACLEAN RB-IGD

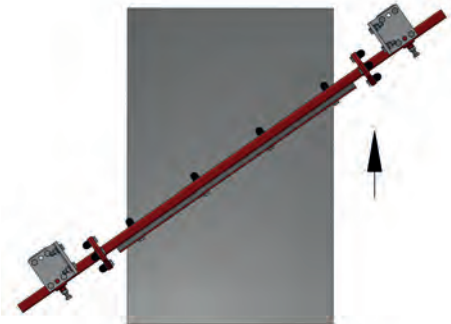
## I-Serie – für den Einsatz am Innengurt



Das effektive Fördergurtreinigungssystem **REMACLEAN RB-IGD** ist mit hochabriebfestem REMACLEAN CAB-Gummi ausgestattet und sorgt so für eine schonende Reinigung des Innengurtes. Das System stellt sicher, dass sich kein überschüssiges Material an den Systemkomponenten der Förderanlage absetzt.

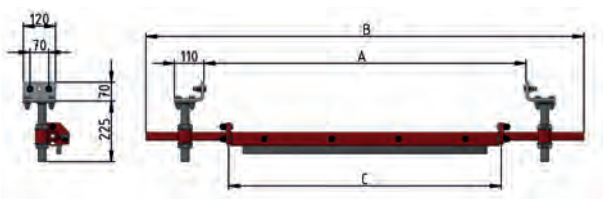
### Vorteile

- Abstreifleiste aus REMACLEAN CAB für eine fördergurtschonende Reinigung
- Für Gurtgeschwindigkeiten bis zu 3,5 m/s
- Einfache Einstellung mittels Spindelspannvorrichtung
- Für Gurtbreiten von 400 bis 2.000 mm
- Lieferbar auch mit PE-Abstreifleiste oder in den Ausführungen ATEX und LOBA

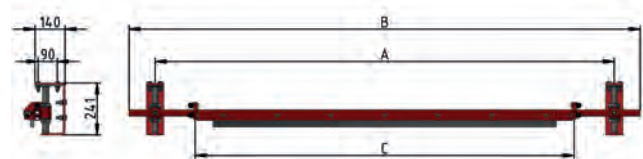


### Technische Daten

Gurtbreite [mm]	Gewicht [kg]	A [mm]	B [mm]	C [mm]
400	18,1	630	1.320	700
500	19,2	800	1.480	870
650	20,4	950	1.630	1.020
800	21,9	1.150	1.830	1.220
1.000	23,5	1.350	2.030	1.420
1.200	27,4	1.530	2.380	1.770
1.400	32,9	1.780	2.630	2.020
1.600	33,8	2.030	2.880	2.270
1.800	37,5	2.260	3.110	2.500
2.000	39,9	2.520	3.370	2.760



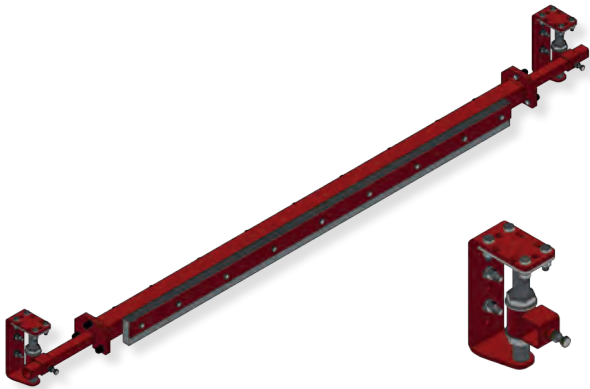
bis GB 1000



bis GB 1200

# REMACLEAN IGD HD

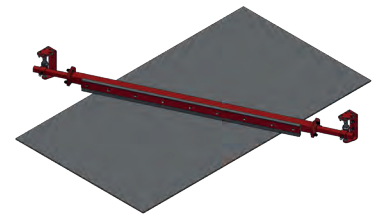
## I-Serie – für den Einsatz am Innengurt



Dieses System ist geeignet für den Einsatz im Untertrum zur Reinigung des Innengurtes von Grobandanlagen. Die Gummiabstreifleiste des Diagonalreinigers **REMACLEAN IGD HD** dient dem Schutz der Trommeln vor anfallendem Fördergut.

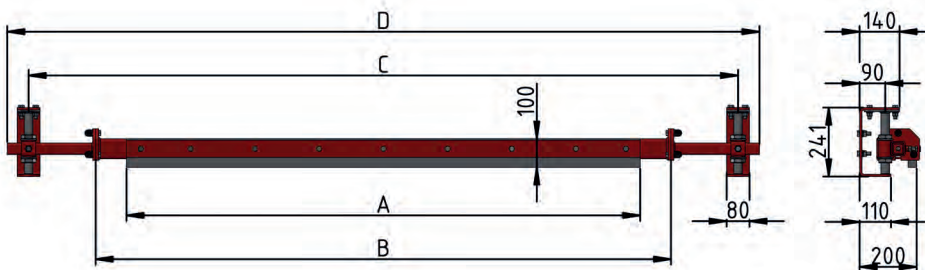
### Vorteile

- Gurtschonende Reinigung durch Gummiabstreifer
- Optimierter Anpressdruck durch Spindelspannvorrichtung
- Systemträger für starke Belastungen ausgelegt
- Einfache Montage und Justierung
- Wartungsarm



### Technische Daten

Gurtbreite [mm]	Gewicht [kg]	A [mm]	B [mm]	C [mm]	D [mm]
1.000	42	1.400	1.515	1.645 – 2.080	2.135
1.200	46	1.600	1.765	1.895 – 2.330	2.385
1.400	49	1.800	2.015	2.145 – 2.580	2.635
1.600	53	2.000	2.265	2.395 – 2.830	2.885
1.800	56	2.200	2.515	2.645 – 3.080	3.135
2.000	60	2.400	2.765	2.895 – 3.330	3.385
2.200	63	2.600	3.015	3.145 – 3.580	3.635



## REMACLEAN RB-IGP-S

### I-Serie – für den Einsatz am Innengurt



Das effektive Fördergurtreinigungssystem **REMACLEAN RB-IGP-S** ist mit hochabriebfesten PE-Abstreifleisten ausgestattet und sorgt so für eine fördergurtschonende Reinigung des Innengurtes. Das System stellt sicher, dass sich kein überschüssiges Material an den Systemkomponenten der Förderanlage absetzt.

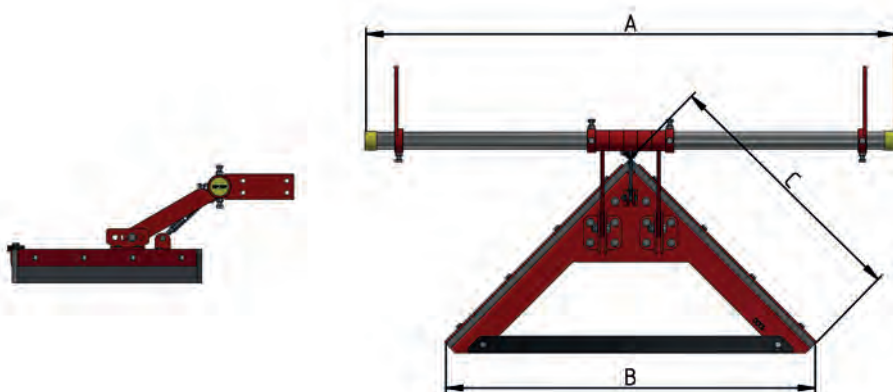
#### Vorteile

- Abstreifleiste aus hochabriebfestem PE für eine fördergurtschonende Reinigung
- Für Gurtgeschwindigkeiten bis zu 4,0 m/s
- Einfache Einstellung durch Eigengewicht
- Einfache Montage, Einstellung und Wartung des Systems
- Für Gurtbreiten von 500 bis 1.600 mm



#### Technische Daten

Gurtbreite [mm]	Gewicht [kg]	A [mm]	B [mm]	C [mm]
500/650	30,9	1.220	700	495
800	33,7	1.370	890	630
1.000	38,3	1.570	1.095	775
1.200	56,4	1.770	1.300	920
1.400	61,8	1.970	1.500	1.055
1.600	68,6	2.170	1.705	1.200
1.800	74,0	2.370	1.900	1.345



# REMACLEAN RB-IGP-S HD

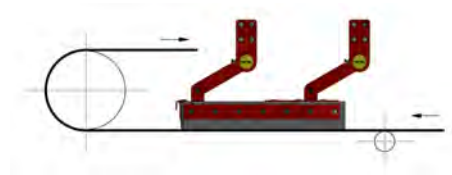
## I-Serie – für den Einsatz am Innengurt



Dieses System ist geeignet für den Einsatz im Untertrum zur Reinigung des Innengurtes von Grobandanlagen. Die Gummiabstreifleiste des Pflugabstreifers **REMACLEAN IGP-S HD** dient dem Schutz der Trommeln vor anfallendem Fördergut.

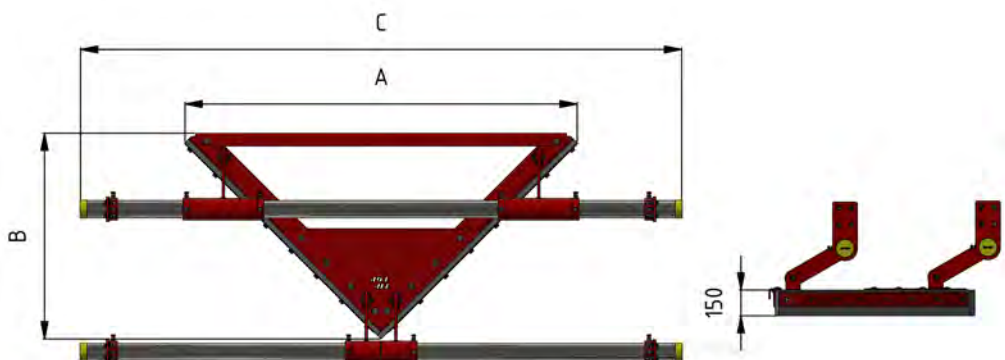
### Vorteile

- Gurtschonende Reinigung durch Gummiabstreifer
- Kein Gurtschieflauf durch symmetrischen Aufbau
- Mitlaufende Rollen zum Schutz des Gurtes nach Verschleiß der Abstreifgummis
- Einfache Wartung und Montage
- Wartungsarm



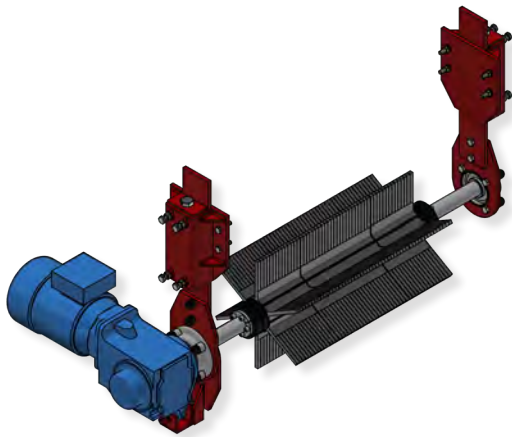
### Technische Daten

Gurtbreite [mm]	Gewicht [kg]	A [mm]	B [mm]	C [mm]
1.200	175,7	1.300	680	2.700
1.400	187,7	1.530	790	2.900
1.600	200,0	1.725	890	3.100
1.800	212,4	1.985	1.020	3.300
2.000	373,5	2.285	1.180	3.500
2.200	392,6	2.495	1.285	3.700
2.400	410,9	2.700	1.390	3.900
2.600	429,5	2.915	1.495	4.100



# REMACLEAN SGB

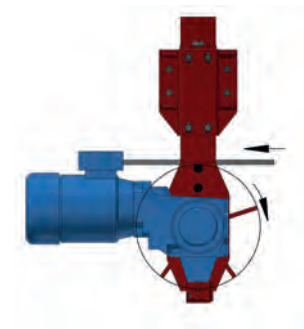
## Gurtreinigungsbürsten



Die Fördergurtreinigungsbürste **REMACLEAN SGB** ist ideal für die Reinigung von Stollen- und Chevrongurten. Mittels des aufgeklebten Gummibürstenbelags ist eine effektive, fördergurtschonende Reinigung gewährleistet. Die Spindelspannvorrichtung sorgt für einfache Montage und Justierung des Systems.

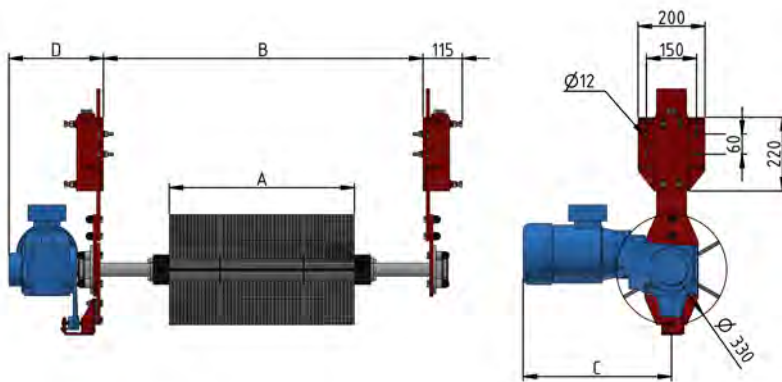
### Vorteile

- Effektive Reinigung von Stollen- und Chevrongurten
- Bürstenkämme aus hochabriebfestem Polyurethan
- Für Gurtgeschwindigkeiten bis zu 2,5 m/s
- Einfache Justierung mittels Spindelspannvorrichtung
- Für Gurtbreiten von 400 bis 1.400 mm

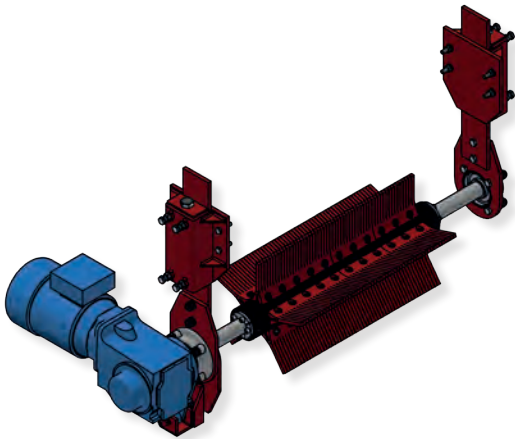


### Technische Daten

Gurtbreite [mm]	Gewicht [kg]	A [mm]	B [mm]	C [mm]	D [mm]	Motorleistung [kw]
400	85	300	700			
500	87	400	800	445	260	1,1
650	91	550	950			
800	96	700	1.150			
900	100	800	1.250	415	235	1,5
1.000	104	950	1.350			
1.200	113	1.100	1.600			
1.400	117	1.300	1.800	475	270	2,2
1.600	126	1.500	2.000			



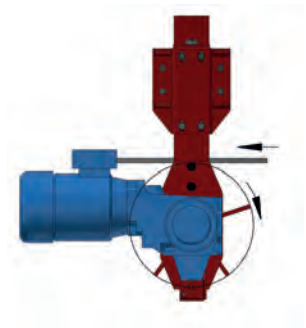
# REMACLEAN SGB-PUR Gurtreinigungsbürsten



Die Fördergurtreinigungsbürste **REMACLEAN SGB-PUR** ist ideal für die Reinigung von Stollen- und Chevrongurten. Mittels der aufgeschraubten, langlebigen PUR-Kämme ist eine effektive, födergurtschonende Reinigung gewährleistet. Die Spindelspannvorrichtung sorgt für eine einfache Montage und Justierung des Systems.

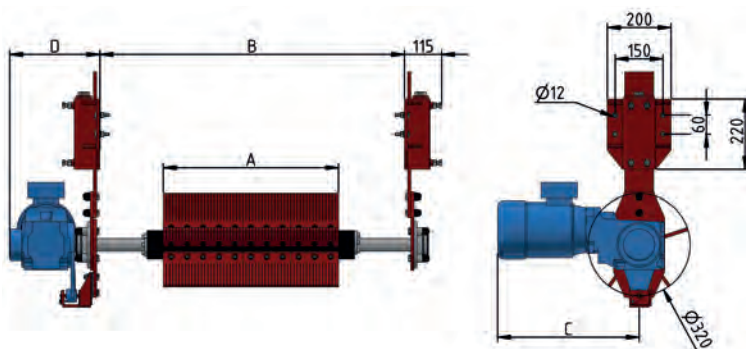
## Vorteile

- Effektive Reinigung von Stollen- und Chevrongurten
- Bürstenkämme aus hochabriebfestem Polyurethan
- Für Gurtgeschwindigkeiten bis zu 3,5 m/s
- Einfache Justierung mittels Spindelspannvorrichtung
- Für Gurtbreiten von 400 bis 1.600 mm
- Kämme auch als HD-Version (Heavy Duty) erhältlich



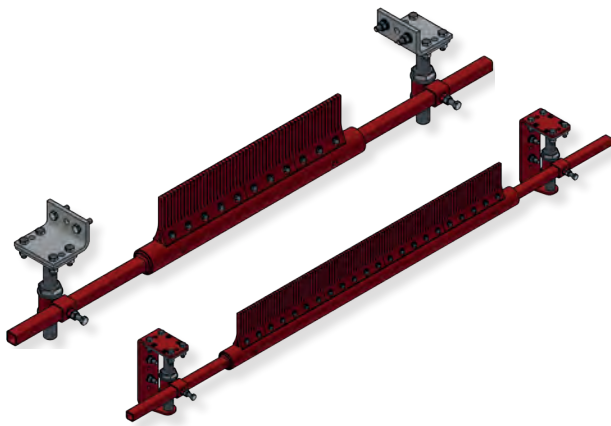
## Technische Daten

Gurtbreite [mm]	Gewicht [kg]	A [mm]	B [mm]	C [mm]	D [mm]	Motorleistung [kw]
400	85	300	700			
500	87	400	800	445	260	1,1
650	91	550	950			
800	96	700	1.150			
900	100	800	1.250	415	235	1,5
1.000	104	950	1.350			
1.200	113	1.100	1.600			
1.400	117	1.300	1.800	475	270	2,2
1.600	126	1.500	2.000			



# REMACLEAN SGF

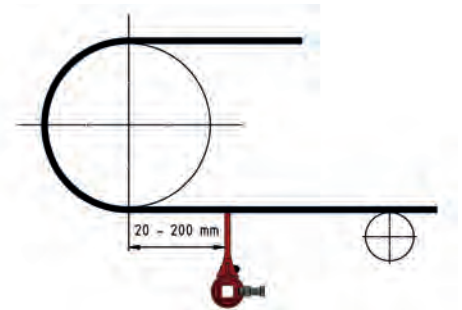
## Gurtreinigungsbürsten



Die Reinigungsleiste **REMACLEAN SGF** ist speziell für die Reinigung von Stollen- und Chevrongurten geeignet. Mittels der aufgeschraubten, langlebigen PUR-Kämme ist eine effektive, fördergurtschonende Reinigung gewährleistet. Die Spindelspannvorrichtung sorgt für einfache Montage und Justierung des Systems.

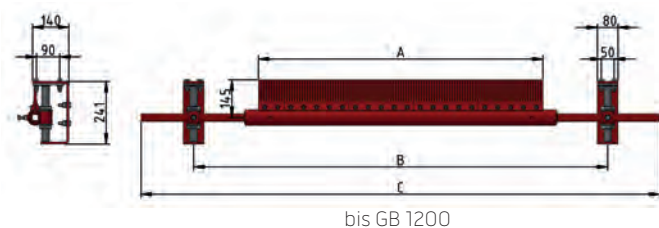
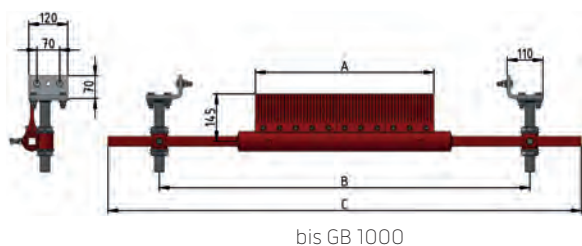
### Vorteile

- Effektive Reinigung von Stollen- und Chevrongurten
- Bürstenkämme aus hochabriebfestem Polyurethan
- Für Gurtgeschwindigkeiten bis zu 2,5 m/s
- Einfache Justierung mittels Spindelspannvorrichtung
- Für Gurtbreiten von 500 bis 2.000 mm
- Kämme auch als HD-Version (Heavy Duty) erhältlich



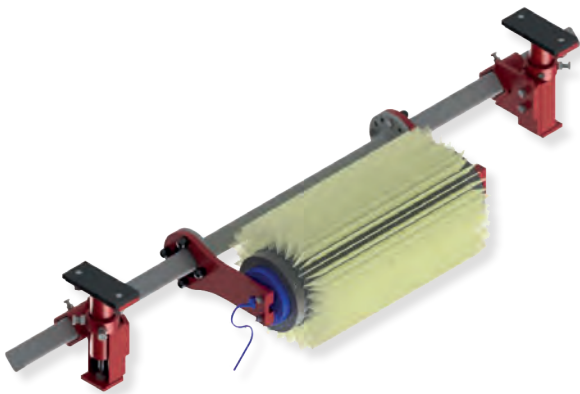
### Technische Daten

Gurtbreite [mm]	Gewicht [kg]	A [mm]	B [mm]	C [mm]
500	17	400	566 – 1.266	1.306
650	18	550	716 – 1.416	1.456
800	20	700	866 – 1.563	1.606
1.000	22	950	1.066 – 1.766	1.806
1.200	25	1.100	1.266 – 1.966	2.006
1.400	27	1.300	1.466 – 2.166	2.206
1.600	29	1.500	1.666 – 2.366	2.406
1.800	36	1.700	1.876 – 2.556	2.606
2.000	38	1.900	2.076 – 2.756	2.806



# REMACLEAN TMB

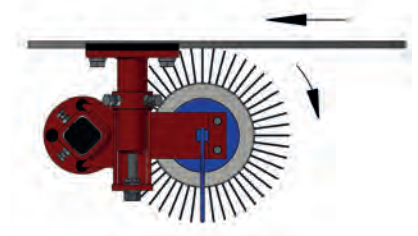
## Gurtreinigungsbürsten



Die Trommelmotorbürste **REMACLEAN TMB** mit innen liegendem Antrieb ist ideal für die Feinreinigung von glatten Fördergurten geeignet. Die Borsten aus hochabriebfestem Kunststoff sorgen für eine effektive, fördergurtschonende Reinigung. Die Spindelspannvorrichtung dient der einfachen Montage und Justierung des Systems.

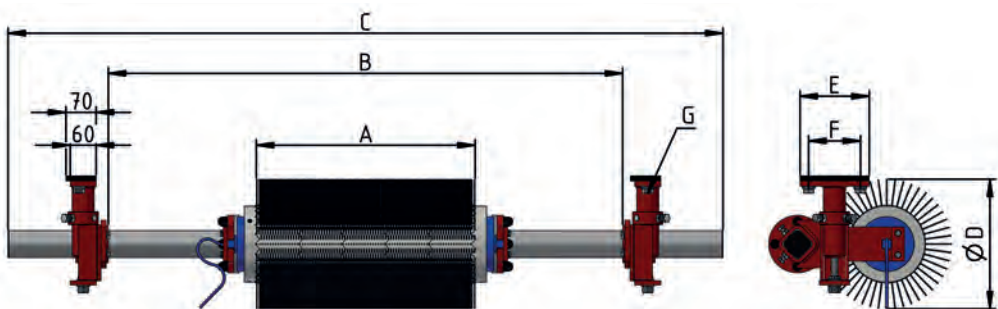
### Vorteile

- Effektive Feinreinigung von glatten Fördergurten
- Borsten aus hochabriebfestem Kunststoff
- Für Gurtgeschwindigkeiten bis zu 6,5 m/s
- Einfache Justierung mittels Spindelspannvorrichtung
- Für Gurtbreiten von 400 bis 2.000 mm
- Bis 80°C einsetzbar



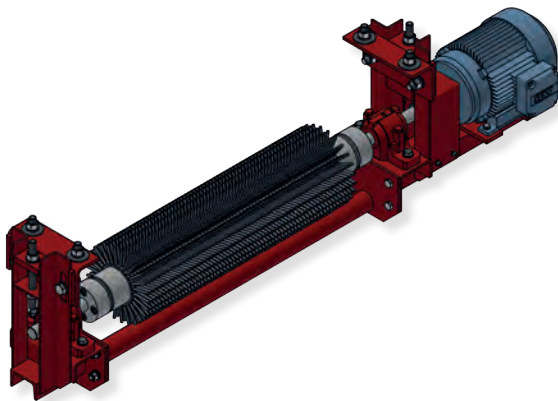
### Technische Daten

Gurtbreite [mm]	Gewicht [kg]	A [mm]	B [mm]	C [mm]	D [mm]	E [mm]	F [mm]	G [mm]	Motorleistung [kW]
400	64	300	490 – 1.200	1.400	300	160	120	M 16	0,75
500	68	400	590 – 1.300	1.500					
650	72	500	690 – 1.450	1.650					
800	77	700	890 – 1.550	1.800					
1.000	106	900	1.090 – 1.850	2.050	325	200	150	M 20	1,5
1.200	118	1.100	1.290 – 2.000	2.200					
1.400	129	1.300	1.490 – 2.200	2.400					
1.600	157	1.500	1.690 – 2.380	2.600					
1.800	167	1.700	1.890 – 2.580	2.800					
2.000	177	1.900	2.090 – 2.780	3.000					





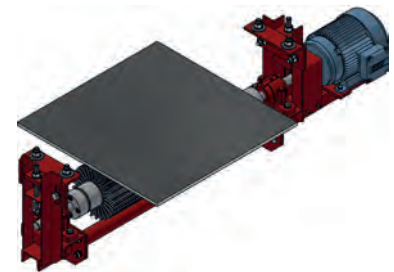
## REMACLEAN GRB Gurtreinigungsbürsten



Die Fördergurtreinigungsbürste **REMACLEAN GRB** ist ideal für die Entfernung von feinem oder pulverförmigem Material, das nur leicht anhaftet. Durch den genoppten Gummibelag ist eine effektive und fördergurtschonende Reinigung gewährleistet.

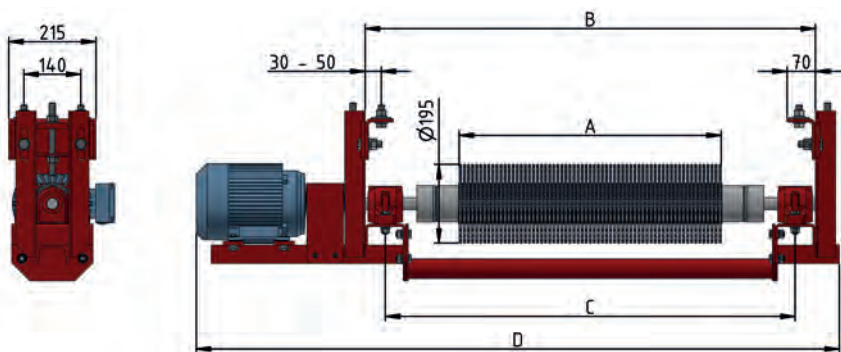
### Vorteile

- Effektive Reinigung von glatten Fördergurten
- Gurtgeschwindigkeit bis zu 2,5 m/s
- Einfache Montage und Justierung mittels Spindelspannvorrichtung
- Einfache Wartung des Systems
- Für Gurtbreiten von 400 bis 2.000 mm



### Technische Daten

Gurtbreite [mm]	Gewicht [kg]	A [mm]	B [mm]	C [mm]	D [mm]	Motorleistung [kW]
400	80	400	779	679	1.197	0,55
500	86	500	986	886	1.437	
650	113	650	1.110	1.010	1.585	0,75
800	116	800	1.377	1.277	1.859	
1.000	119	1.000	1.512	1.412	1.991	1,10
1.200	133	1.200	1.950	1.850	2.436	
1.400	137	1.400	2.150	2.050	2.636	1,50
1.600	140	1.600	2.350	2.250	2.836	
1.800	177	1.800	2.550	2.450	3.127	1,50
2.000	180	2.000	2.750	2.650	3.327	



# REMACLEAN GBM

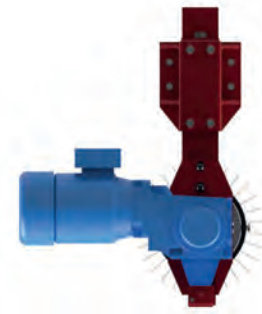
## Gurtreinigungsbürsten



Elektrisch angetriebene Fördergurtreinigungsbürste mit Borsten aus Kunststoff und einer Spindelspannvorrichtung. Die Fördergurtreinigungsbürste **REMACLEAN GBM** mit außenliegendem Motor ist ideal für die Feinreinigung von glatten Fördergurten geeignet. Die Borsten aus hochabriebfestem Kunststoff sorgen für eine effektive, fördergurtschonende Reinigung. Die Spindelspannvorrichtung dient der einfachen Montage und Justierung des Systems.

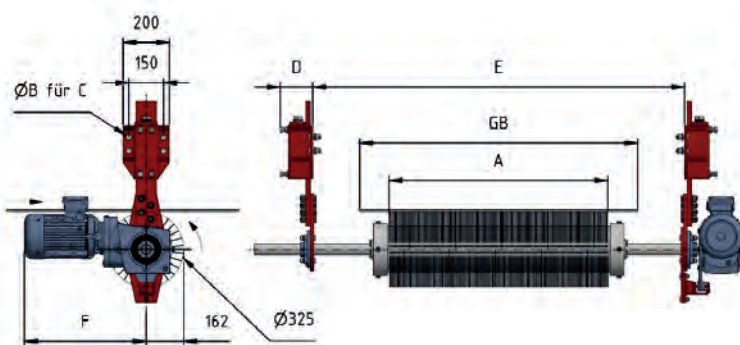
### Vorteile

- Effektive Feinreinigung von glatten Fördergurten
- Borsten aus hochabriebfestem Kunststoff
- Für Gurtgeschwindigkeiten bis zu 8,0 m/s
- Einfache Justierung über Spindelspannvorrichtung
- Gurtbreiten 400 bis 2.000 mm
- Bis 80°C einsetzbar



### Technische Daten

Gurtbreite [mm]	Gewicht [kg]	A [mm]	B [mm]	C [mm]	D [mm]	E [mm]	F [mm]	Motorleistung [kw]
400	160	300	12	M10	115	600 – 800	445	1,1
500	165	400				800 – 1.000		
650	170	500				1.000 – 1.200		
800	180	700				1.200 – 1.400		
1.000	210	900	18	M16	140	1.400 – 1.600	415	1,5
1.200	230	947				1.600 – 1.800		
1.400	260	1.145				1.800 – 2.000		
1.600	285	1.344				2.000 – 2.200		
1.800	425	1.542	524	M16	140	2.200 – 2.400	524	3,0
2.000	450	1.740				2.400 – 2.600		
2.200	475	1.939				2.600 – 2.800		



## REMACLEAN KWA Reinigungsleisten



REMACLEAN KWA ist eine hochabriebfeste, universell einsetzbare Kreuz-Wende-Abstreifleiste (KWA) aus Gummi mit einem robusten Systemträger aus Stahl und drei nacheinander nutzbaren Reinigungsleisten. Die Montage wird mit der Anpressvorrichtung Typ INNOVATION, PRECISION oder STANDARD empfohlen.

### Vorteile

- Leistungsstark und gurtschonend
- Hohe Lebensdauer durch abriebfeste REMA TIP TOP Gummiqualität
- Hervorragendes Preis-Leistungs-Verhältnis
- Für Gurtgeschwindigkeiten bis zu 3,5 m/s

### Technische Daten

Gurtbreite [mm]	Gewicht [kg]	A [mm]	B [mm]	C [mm]	D [mm]	E [mm]
500	4,0	480	780	30	90	30x30x4
650	5,0	630	930			
800	6,0	780	1.080			
1.000	12,5	980	1.280	40	12	40x40x5
1.200	14,8	1.180	1.480			
1.400	17,0	1.380	1.680			
1.600	19,3	1.580	1.880			



## REMACLEAN PUR Reinigungsleisten



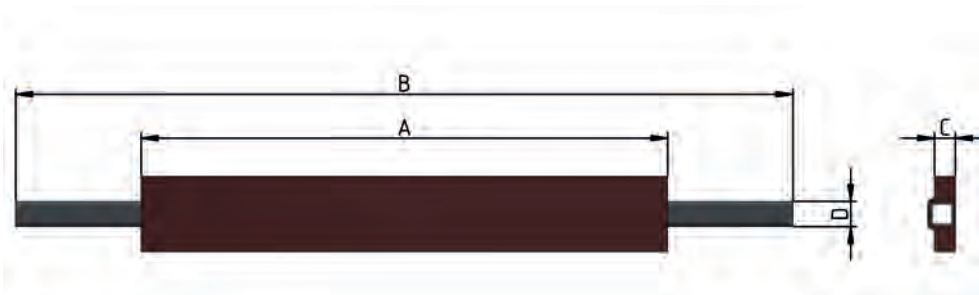
REMACLEAN PUR ist eine hochabriebfeste, universell einsetzbare Abstreifleiste aus Polyurethan mit einem robusten Systemträger aus Stahl und zwei nacheinander nutzbaren Reinigungsleisten. Sie ist öl- und fettbeständig und eignet sich gut für den Einsatz bei mechanischen Verbindungen. Die Montage wird mit der Anpressvorrichtung Typ INNOVATION, PRECISION oder STANDARD empfohlen.

### Vorteile

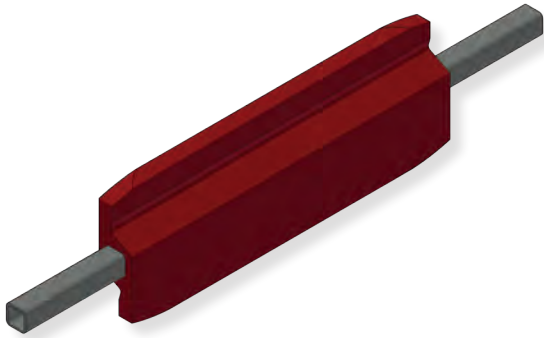
- Leistungsstark und gurtschonend
- Hohe Lebensdauer durch abriebfeste REMA TIP TOP Gummiqualität
- Hervorragendes Preis-Leistungs-Verhältnis
- Reversierbetrieb bei Kombination mit Anpressvorrichtung und Reversieranschlag möglich
- Für Gurtgeschwindigkeiten bis zu 3,5 m/s

### Technische Daten

Gurtbreite [mm]	Gewicht [kg]	A [mm]	B [mm]	C [mm]	D [mm]
500	2,8	480	780	20	30x30x4
650	3,5	630	930		
800	4,2	780	1.080		
1.000	9,1	980	1.280	25	40x40x5
1.200	10,7	1.180	1.480		
1.400	12,3	1.380	1.680		
1.600	13,9	1.580	1.880		



## REMACLEAN PUR-LIGHT Reinigungsleisten



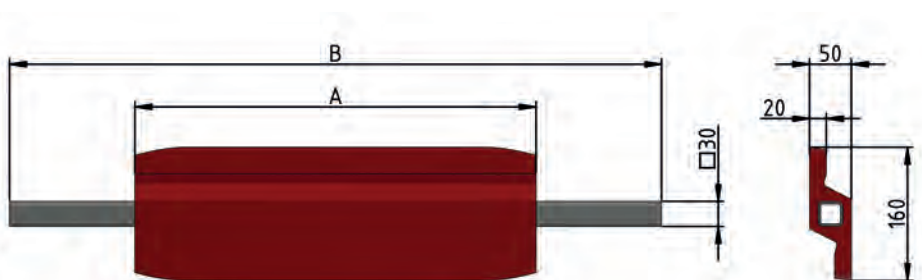
REMACLEAN PUR-LIGHT ist eine hochabriebfeste, universell einsetzbare Abstreifleiste aus Polyurethan mit einem gewichtsreduzierten und robusten Systemträger aus Stahl. Die Wendeleiste verfügt über zwei nutzbare Abstreifleisten.

### Vorteile

- Hohe Lebensdauer durch abriebfeste REMA TIP TOP Gummiqualität
- Hervorragendes Preis-Leistungs-Verhältnis
- Für Gurtgeschwindigkeiten bis zu 2,5 m/s
- Als LEB-Version erhältlich für alle Industriezweige, in denen Lebensmittelqualität vorgeschrieben wird
- Entspricht den Anforderungen des FDA CFR 21§ 177.2600

### Technische Daten

Gurtbreite [mm]	Gewicht [kg]	A [mm]	B [mm]
400	3,4	380	680
500	3,9	480	780
650	4,9	630	930
800	6,2	780	1.080
1.000	7,5	980	1.280
1.200	8,9	1.180	1.480
1.400	10,3	1.380	1.680



## REMACLEAN M Reinigungsleisten



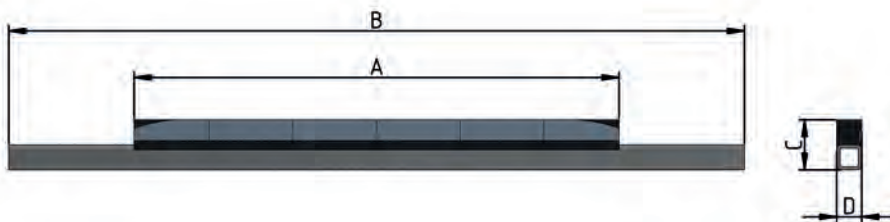
REMACLEAN M ist eine hochabriebfeste, universell einsetzbare Abstreifleiste aus Gummi mit flexibel eingebetteten Hartmetallplatten und einem robusten Systemträger aus Stahl. Dank der abgerundeten äußeren Hartmetalleinsätze ist eine gurtschonende Reinigung gewährleistet.

### Vorteile

- Hohe Lebensdauer durch abriebfeste REMA TIP TOP Gummiqualität und eingebettete Hartmetallplättchen
- Hervorragendes Preis-Leistungs-Verhältnis
- Für Gurtgeschwindigkeiten bis zu 3,5 m/s
- Nicht geeignet für den Einsatz bei mechanischen Verbindungen

### Technische Daten

Gurtbreite [mm]	Gewicht [kg]	A [mm]	B [mm]	C [mm]	D [mm]
400	3,0	380	680	60	30x30x4
500	3,5	480	780		
650	4,0	630	930		
800	5,0	780	1.080	80	40x40x5
1.000	9,0	980	1.280		
1.200	11,0	1.180	1.480		
1.400	12,0	1.380	1.680		
1.600	14,0	1.580	1.880		



## REMACLEAN C Reinigungsleisten



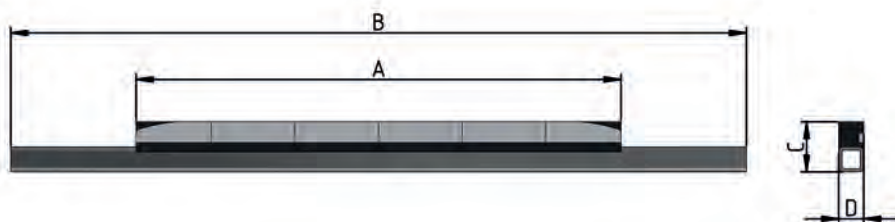
REMACLEAN C ist eine hochabriebfeste, universell einsetzbare Abstreifleiste aus Gummi mit flexibel eingebetteten Keramiksteinen und einem robusten Systemträger aus Stahl. Dank der abgerundeten äußeren Keramikbausteine ist eine gurtschonende Reinigung gewährleistet.

### Vorteile

- Hohe Lebensdauer durch abriebfeste REMA TIP TOP Gummiqualität und eingebettete Keramiksteine
- Hervorragendes Preis-Leistungs-Verhältnis
- Für Gurtgeschwindigkeiten bis zu 3,5 m/s
- Nicht geeignet für den Einsatz bei mechanischen Verbindungen

### Technische Daten

Gurtbreite [mm]	Gewicht [kg]	A [mm]	B [mm]	C [mm]	D [mm]
400	3,0	380	680	60	30x30x4
500	3,5	480	780		
650	4,0	630	930		
800	5,0	780	1.080	80	40x40x5
1.000	8,0	980	1.280		
1.200	10,0	1.180	1.480		
1.400	11,0	1.380	1.680		
1.600	12,0	1.580	1.880		



# REMACLEAN HML Reinigungsleisten



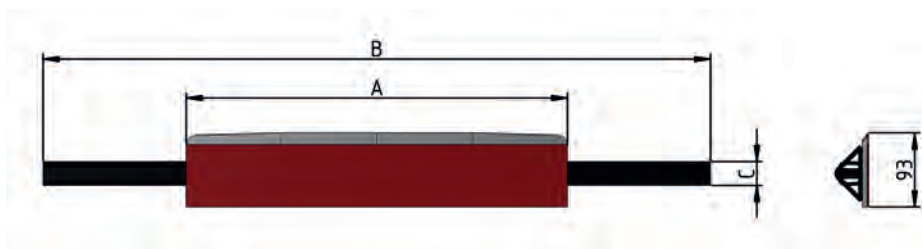
REMACLEAN HML ist eine hochabriebfeste, universell einsetzbare Reinigungsleiste aus Hartmetall mit Antihaft-Beschichtung und einem robusten Systemträger aus Stahl. Eine Sonderausführung aus Edelstahl, galvanisch verzinkt oder verchromt ist möglich. Die Montage ist mit der Anpressvorrichtung INNOVATION empfohlen.

## Vorteile

- Leistungsstark und gurtschonend
- Hohe Standzeiten durch Verwendung hochabriebfester Hartmetalle
- Universeller Einsatz bei vielen Fördergütern
- Für Gurtgeschwindigkeiten bis zu 4,0 m/s
- Nicht geeignet für den Einsatz bei mechanischen Verbindungen
- HML HR-Ausführung für Temperaturen bis 300°C
- HML Typ 15 für besonders abrasives Fördergurt entwickelt

## Technische Daten

Gurtbreite [mm]	Gewicht [kg]	A [mm]	B [mm]	C [mm]
400	4,7	360	720	30x30x4
500	6,1	480	840	
650	7,3	600	960	
800	8,6	720	1.080	40x40x5
1.000	12,2	960	1.360	
1.200	19,4	1.080	1.480	
1.400	23,2	1.320	1.720	







# ÜBERSICHTSTABELLE: U-Serie

REMACLEAN – Gurtreinigungssysteme für den Einsatz am Untergurt



Typ	HM-U1	HM-U2	HM-U3	HM-U7	HM-U8
Gurtbreite (mm)	400–2.400	500–1.400	400–1.200	400–1.400	800–2.000
Reinigungstyp (H/V)	V, H	V, H	V, H	F	F
Max. Geschwindigkeit (m/s)	6,5	6,5	4,0	4,0	6,5
Geeignet für Reversierbetrieb	ja*	ja*	nein	nein	nein
Typ der Abstreiferleiste (S/D)	S	D	D	S	S
Werkstoff Abstreiferleiste	HM	HM	HM	HM	HM
Max. Einsatztemperatur (°C)	120**	60	80	60	60
ATEX geeignet	ja**	nein	ja	ja**	ja**
Einsatz für mech. Verbinder	nein	nein	nein	ja**	ja**
für Lebensmittelanwendungen	ja**	nein	ja**	nein	nein
öl- und fetthaltiges Gut	●	●	●	●	●
Sand / Kies (trocken)	●	●	●	●	●
Sand / Kies (feucht)	●	●	●	●	●
Steinkohle (roh)	●	●	●	●	●
Braunkohle / Abraum	●	●	●	●	●
Erze	●	●	●	●	●
Sinter	●	●	●	●	●
Ton	●	●	●	●	●
Zement	●	●	●	●	●
Gips / Kalk (trocken)	●	●	●	●	●
Gips / Kalk (nass)	●	●	●	●	●
Müll	● ●	●	●	●	●

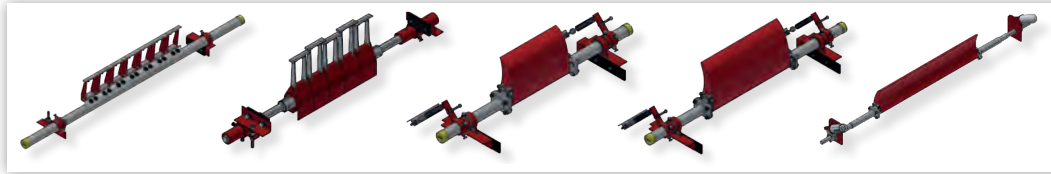
V = Vorreiniger (Primary), H = Hauptreiniger (Secondary), G = Grobreiniger, F = Feinreiniger, S = Segmente, D = Durchgehende Leiste, HM = Hartmetall, PUR = Polyurethan  
\* = mit Reversieranschlag, \*\* = als Sonderausführung ● = empfehlenswert, ● = bedingt geeignet, ● = nicht empfehlenswert

Die beispielhaft aufgeführten Empfehlungen über den Einsatz der Produkte basieren auf anwendungstechnischen Erfahrungen, sind aber keine Zusicherung für deren Eignung in spezifischen Anwendungsgebieten und befreien den Benutzer nicht vor eigener Prüfung. Im Einzelfall empfehlen wir eine anwendungstechnische Beratung einzuholen – hierzu stehen erfahrene Spezialisten von REMA TIP TOP zur Verfügung.



# ÜBERSICHTSTABELLE: F-Serie

REMACLEAN – Gurtreinigungssysteme für den Einsatz an der Trommel



Typ	HM-F2	HM-F2 PUR	PUR-F3	PUR-F4	PUR-F4 HD
Gurtbreite (mm)	400–2.000	500–2.000	400–2.200	800–2.400	800–2.000
Trommeldurchmesser (mm)	160–1.000	300–1.000	160–800	500–1.000	500–1.000
Reinigungstyp (H/V)	V, H	V, H	V	V	V
Max. Geschwindigkeit (m/s)	4,5	4,5	4,0	4,0	5,0
Geeignet für Reversierbetrieb	ja	ja	ja	ja	ja
Typ der Abstreiferleiste (S/D)	S	S	S/D (Typ Mono)	S/D (Typ Mono)	S/D (Typ Mono)
Werkstoff Abstreiferleiste	HM	HM	PUR	PUR	PUR
Max. Einsatztemperatur (°C)	120**	60	60	60	60
ATEX geeignet	nein	ja**	ja**	ja**	ja**
Einsatz für mech. Verbinder	nein	nein	ja	ja	ja
für Lebensmittelanwendungen	ja**	nein	nein	nein	nein
öl- und fetthaltiges Gut	●	●	●	●	●
Sand/Kies (trocken)	●	●	●	●	●
Sand/Kies (feucht)	●	●	●	●	●
Steinkohle (roh)	●	●	●	●	●
Braunkohle / Abraum	●	●	●	●	●
Erze	●	●	●	●	●
Sinter	●	●	●	●	●
Ton	●	●	●	●	●
Zement	●	●	●	●	●
Gips/Kalk (trocken)	●	●	●	●	●
Gips/Kalk (nass)	●	●	●	●	●
Müll	●	●	Typ Mono ●	Typ Mono ●	Typ Mono ●

V = Vorreiniger (Primary), H = Hauptreiniger (Secondary), G = Grobreiniger, F = Feinreiniger, S = Segmente, D = Durchgehende Leiste, HM = Hartmetall, PUR = Polyurethan  
\* = mit Reversieranschlag, \*\* = als Sonderausführung ● = empfehlenswert, ● = bedingt geeignet, ● = nicht empfehlenswert

Die beispielhaft aufgeführten Empfehlungen über den Einsatz der Produkte basieren auf anwendungstechnischen Erfahrungen, sind aber keine Zusicherung für deren Eignung in spezifischen Anwendungsgebieten und befreien den Benutzer nicht vor eigener Prüfung. Im Einzelfall empfehlen wir eine anwendungstechnische Beratung einzuholen – hierzu stehen erfahrene Spezialisten von REMA TIP TOP zur Verfügung.



# ÜBERSICHTSTABELLE: I-Serie

REMACLEAN – Gurtreinigungssysteme für den Einsatz im Innengurt



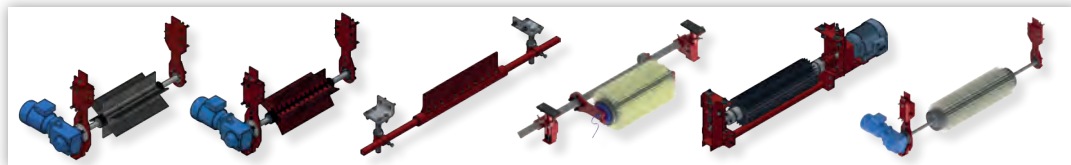
Typ	RB-IGD	RB-IGP-S
Gurtbreite (mm)	500–1.600	500–1.600
Reinigungstyp (H/V)	G	G
Max. Geschwindigkeit (m/s)	3,5	4,0
Geeignet für Reversierbetrieb	ja	nein
Typ der Abstreiferleiste (S/D)	D	D
Werkstoff Abstreiferleiste	Gummi / PE	Gummi / PE
Max. Einsatztemperatur (°C)	70	70
ATEX geeignet	ja**	ja**
Einsatz für mech. Verbinder	ja	ja
für Lebensmittelanwendungen	ja**	ja**
öl- und fetthaltiges Gut	●	●
Sand / Kies (trocken)	●	●
Sand / Kies (feucht)	●	●
Steinkohle (roh)	●	●
Braunkohle / Abraum	●	●
Erze	●	●
Sinter	●	●
Ton	●	●
Zement	●	●
Gips / Kalk (trocken)	●	●
Gips / Kalk (nass)	●	●
Müll	●	●

V = Vorreiniger (Primary), H = Hauptreiniger (Secondary), G = Grobreiniger, F = Feinreiniger, S = Segmente, D = Durchgehende Leiste, HM = Hartmetall, PUR = Polyurethan  
\* = mit Reversieranschlag, \*\* = als Sonderausführung ● = empfehlenswert, ● = bedingt geeignet, ● = nicht empfehlenswert

Die beispielhaft aufgeführten Empfehlungen über den Einsatz der Produkte basieren auf anwendungstechnischen Erfahrungen, sind aber keine Zusicherung für deren Eignung in spezifischen Anwendungsgebieten und befreien den Benutzer nicht vor eigener Prüfung. Im Einzelfall empfehlen wir eine anwendungstechnische Beratung einzuholen – hierzu stehen erfahrene Spezialisten von REMA TIP TOP zur Verfügung.

# ÜBERSICHTSTABELLE: Gurtreinigungsbürsten

REMACLEAN – Gurtreinigungsbürsten für den Einsatz auf der Strecke



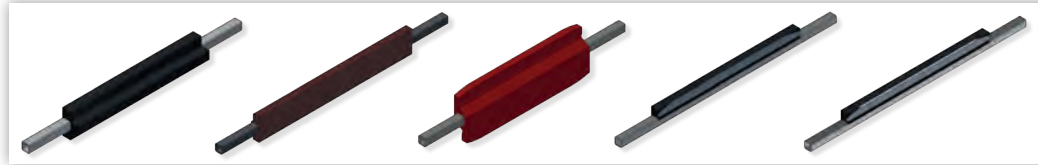
Typ	SGB	SGB-PUR	SGF	TMB	GRB	GBM
Gurtbreite (mm)	400–1.400	400–1.600	500–2.000	400–2.000	400–2.000	400–2.000
Reinigungstyp (H/V)	H	H	V, H	F	F	F
Max. Gurtgeschwindigkeit (m/s)	2,5	3,5	2,5	6,5	2,5	8,0
Geeignet für Reversierbetrieb	ja	ja	ja	ja	ja	ja
Werkstoff Bürste	Gummi	PUR	PUR	Kunststoff	Gummi	Kunststoff
Max. Einsatztemperatur (°C)	70	70	70	80	70	80
ATEX geeignet	nein	ja**	ja**	nein	ja**	nein
Einsatz für mech. Verbinder	ja	ja	ja	nein	ja	nein
für Lebensmittelanwendungen	nein	nein	nein	ja**	ja**	ja**
öl- und fetthaltiges Gut	●	●	●	●	●	●
Sand / Kies (trocken)	●	●	●	●	●	●
Sand / Kies (feucht)	●	●	●	●	●	●
Steinkohle (roh)	●	●	●	●	●	●
Braunkohle / Abraum	●	●	●	●	●	●
Erze	●	●	●	●	●	●
Sinter	●	●	●	●	●	●
Ton	●	●	●	●	●	●
Zement	●	●	●	●	●	●
Gips / Kalk (trocken)	●	●	●	●	●	●
Gips / Kalk (nass)	●	●	●	●	●	●
Müll	● ●	● ●	● ●	●	● ●	●

V = Vorreiniger (Primary), H = Hauptreiniger (Secondary), G = Grobreiniger, F = Feinreiniger, S = Segmente, D = Durchgehende Leiste, HM = Hartmetall, PUR = Polyurethan  
\* = mit Reversieranschlag, \*\* = als Sonderausführung ● = empfehlenswert, ● = bedingt geeignet, ● = nicht empfehlenswert

Die beispielhaft aufgeführten Empfehlungen über den Einsatz der Produkte basieren auf anwendungstechnischen Erfahrungen, sind aber keine Zusicherung für deren Eignung in spezifischen Anwendungsgebieten und befreien den Benutzer nicht vor eigener Prüfung. Im Einzelfall empfehlen wir eine anwendungstechnische Beratung einzuholen – hierzu stehen erfahrene Spezialisten von REMA TIP TOP zur Verfügung.

# ÜBERSICHTSTABELLE: Reinigungsleisten

REMACLEAN – Gurtreinigungssysteme für den Einsatz auf der Strecke



Typ	KWA	PUR	PUR-LIGHT	M	C
Gurtbreite (mm)	500–1.600	500–1.600	500–1.600	400–1.600	400–1.600
Reinigungstyp (H/V)	V, H	V, H	V, H	V, H	V, H
Max. Geschwindigkeit (m/s)	3,5	3,5	2,5	3,5	3,5
Geeignet für Reversierbetrieb	nein	ja	ja	nein	nein
Typ der Abstreiferleiste (S/D)	D	D	D	D	D
Werkstoff Abstreiferleiste	Gummi	PUR	PUR	Gummi/Metall	Gummi/Ceramik
Max. Einsatztemperatur (°C)	70	70	70	70	70
ATEX geeignet	ja**	ja**	ja**	ja**	ja**
Einsatz für mech. Verbinder	ja	ja	ja	nein	nein
für Lebensmittelanwendungen	nein	nein	nein	nein	nein
öl- und fetthaltiges Gut	●	●	●	●	●
Sand/Kies (trocken)	●	●	●	●	●
Sand/Kies (feucht)	●	●	●	●	●
Steinkohle (roh)	●	●	●	●	●
Braunkohle/Abraum	●	●	●	●	●
Erze	●	●	●	●	●
Sinter	●	●	●	●	●
Ton	●	●	●	●	●
Zement	●	●	●	●	●
Gips/Kalk (trocken)	●	●	●	●	●
Gips/Kalk (nass)	●	●	●	●	●
Müll	●	●	●	●	●

V = Vorreiniger (Primary), H = Hauptreiniger (Secondary), G = Grobreiniger, F = Feinreiniger, S = Segmente, D = Durchgehende Leiste, HM = Hartmetall, PUR = Polyurethan  
 \* = mit Reversieranschlag, \*\* = als Sonderausführung ● = empfehlenswert, ● = bedingt geeignet, ● = nicht empfehlenswert

Die beispielhaft aufgeführten Empfehlungen über den Einsatz der Produkte basieren auf anwendungstechnischen Erfahrungen, sind aber keine Zusicherung für deren Eignung in spezifischen Anwendungsgebieten und befreien den Benutzer nicht vor eigener Prüfung. Im Einzelfall empfehlen wir eine anwendungstechnische Beratung einzuholen – hierzu stehen erfahrene Spezialisten von REMA TIP TOP zur Verfügung.



# ÜBERSICHTSTABELLE: Reinigungsleisten



	HML Typ 16	HML Typ 15	HML HR	HML CHROM
	400–1.400	400–1.400	400–1.400	400–1.400
	V, H	V, H	V, H	V, H
	4,0	4,0	4,0	4,0
	nein	nein	nein	nein
	D	D	D	D
	HM	HM	HM	HM
	60	60	300	300
	nein	nein	ja	ja
	nein	nein	nein	nein
	nein	nein	nein	ja
	●	●	●	●
	●	●	●	●
	● ●	●	● ●	● ●
	●	●	●	●
	●	●	●	●
	●	●	●	●
	●	●	●	●
	●	●	●	●
	●	●	●	●
	●	●	●	●
	●	●	●	●
	●	●	●	●
	●	●	●	●

V = Vorreiniger (Primary), H = Hauptreiniger (Secondary), G = Grobreiniger, F = Feinreiniger, S = Segmente, D = Durchgehende Leiste, HM = Hartmetall, PUR = Polyurethan  
 \* = mit Reversieranschlag, \*\* = als Sonderausführung ● = empfehlenswert, ● = bedingt geeignet, ● = nicht empfehlenswert

Die beispielhaft aufgeführten Empfehlungen über den Einsatz der Produkte basieren auf anwendungstechnischen Erfahrungen, sind aber keine Zusicherung für deren Eignung in spezifischen Anwendungsgebieten und befreien den Benutzer nicht vor eigener Prüfung. Im Einzelfall empfehlen wir eine anwendungstechnische Beratung einzuholen – hierzu stehen erfahrene Spezialisten von REMA TIP TOP zur Verfügung.

# FRAGEBOGEN: REMACLEAN Gurtreinigungssystem

Kunde:	Ansprechpartner:
Tel.:	Fax:
Anschrift:	Land (Vertretung):
	E-Mail:

## Angaben zur Förderanlage

Fördergurtbezeichnung:	Fabrikat:	Fördergurtstärke (mm):		
Bandbreite (mm):	Achsabstand (m):	Bandgeschwindigkeit (m/s):		
Förderguroberfläche:	<input type="checkbox"/> Neu	<input type="checkbox"/> Gebrauchte eben	<input type="checkbox"/> Beschädigt	<input type="checkbox"/> Stark beschädigt
Gurtverbindung:	<input type="checkbox"/> Kalt vulk.	<input type="checkbox"/> Heiß vulk.	<input type="checkbox"/> Mechanisch/Typ	
Trommeldurchmesser (mm):	Trommelform:	<input type="checkbox"/> Zylindrisch	<input type="checkbox"/> Ballig	
Trommelbelag <input type="checkbox"/> Ja <input type="checkbox"/> Nein	Art der Befestigung	<input type="checkbox"/> Kalt vulk.	<input type="checkbox"/> Heiß vulk.	<input type="checkbox"/> Mechanisch
Bezeichnung des Trommelbelages:	Reversierbetrieb:	<input type="checkbox"/> Ja	<input type="checkbox"/> Nein	
Einsatzdauer:	Stunden/Tag	Tage pro Woche		
Temperatur an der Einsatzstelle des Gurtreinigungssystems:	°C			
Bemerkung:				

## Bezeichnung Fördergut

Feuchtegehalt %		Neigt zum Austrocknen oder Aushärten:	<input type="checkbox"/> Ja	<input type="checkbox"/> Nein
Quarzinhalt:	<input type="checkbox"/> Ja, %	<input type="checkbox"/> Nein		
Klebrige Beimengungen:				

## Eingebautes Gurtreinigungssystem

Hersteller:	Typ:
Einschätzung der Reinigungsleistung:	
Bemerkung:	

## Angaben erarbeitet:

Ort, Datum	Name	Unterschrift
------------	------	--------------

## Vorschlag für neues Reinigungssystem

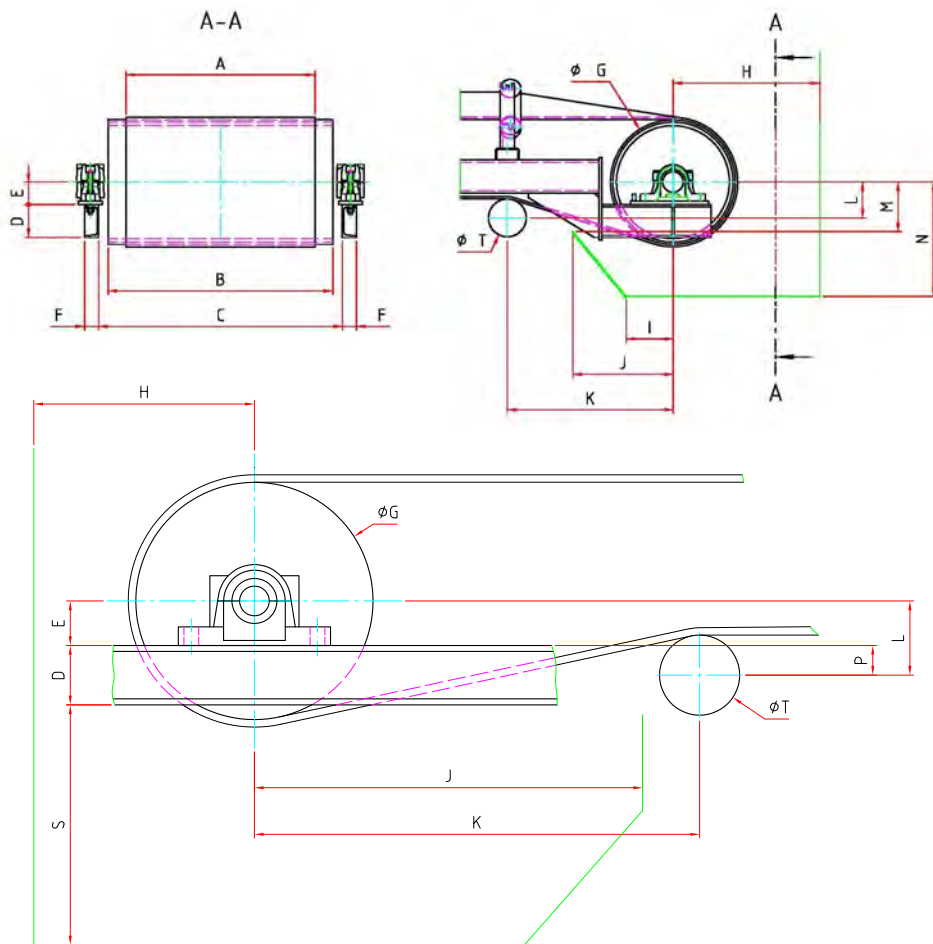
Typ:	Art.-Nr.:
Bemerkung:	

## Vorschlag erarbeitet:

Ort, Datum	Name	Unterschrift
------------	------	--------------

# FRAGEBOGEN: REMACLEAN Gurtreinigungssystem

Kunde:	Ansprechpartner:
Tel:	Fax:
Anschrift:	Land:
	E-Mail:



A	I	
B	J	
C	K	
D	L	
E	M	
F	N	
G	T	
H	P	S=

**Bemerkungen:**

.....

.....

.....

.....



Ihr lokaler Ansprechpartner



// ONE BRAND // ONE SOURCE // ONE SYSTEM

**REMA TIP TOP AG**  
Gruber Straße 65 · 85586 Poing / Germany  
Phone: +49 8121 707-100  
Fax: +49 8121 707-10 222  
info@tiptop.de  
[www.rema-tiptop.de](http://www.rema-tiptop.de)

